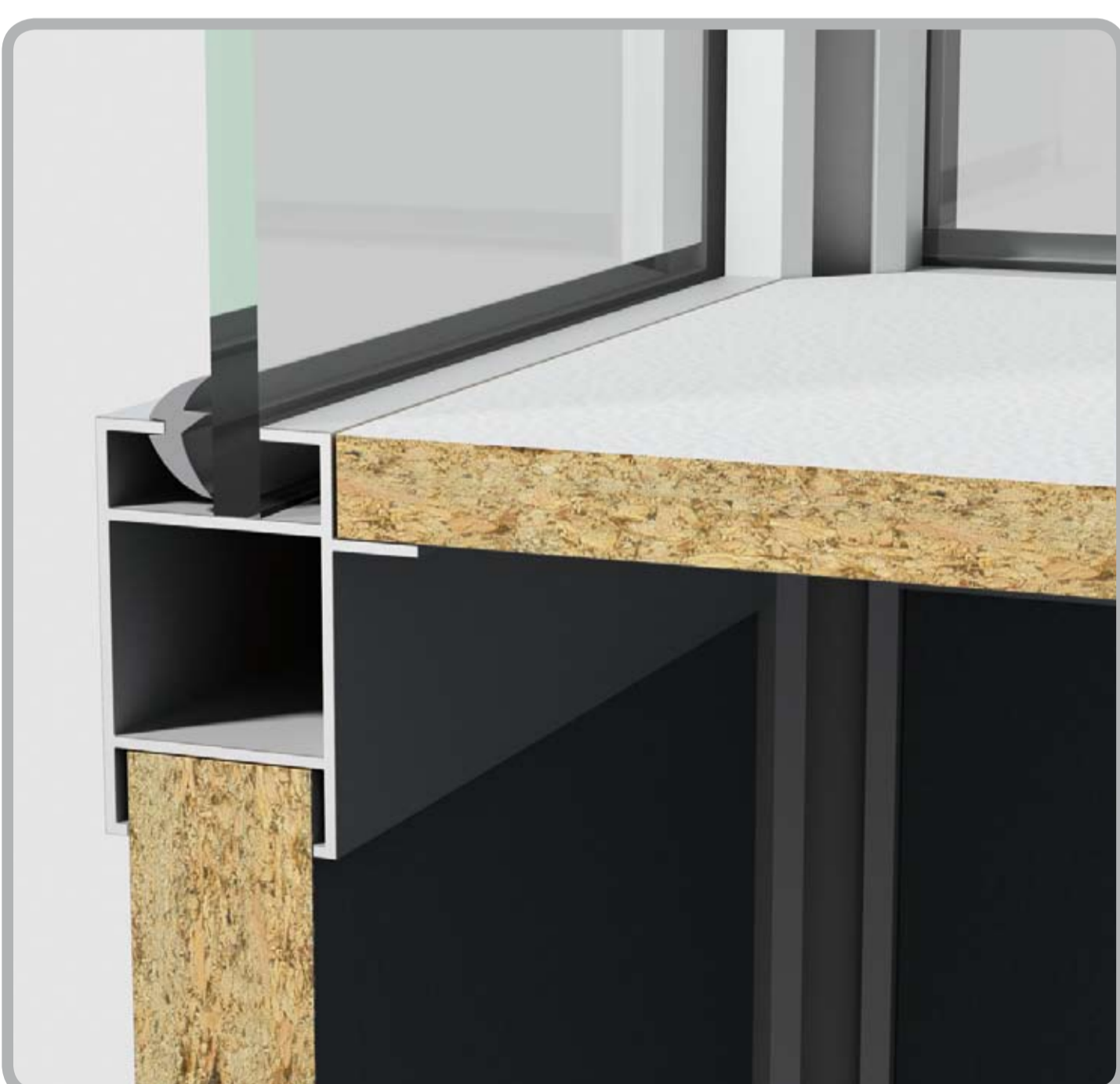


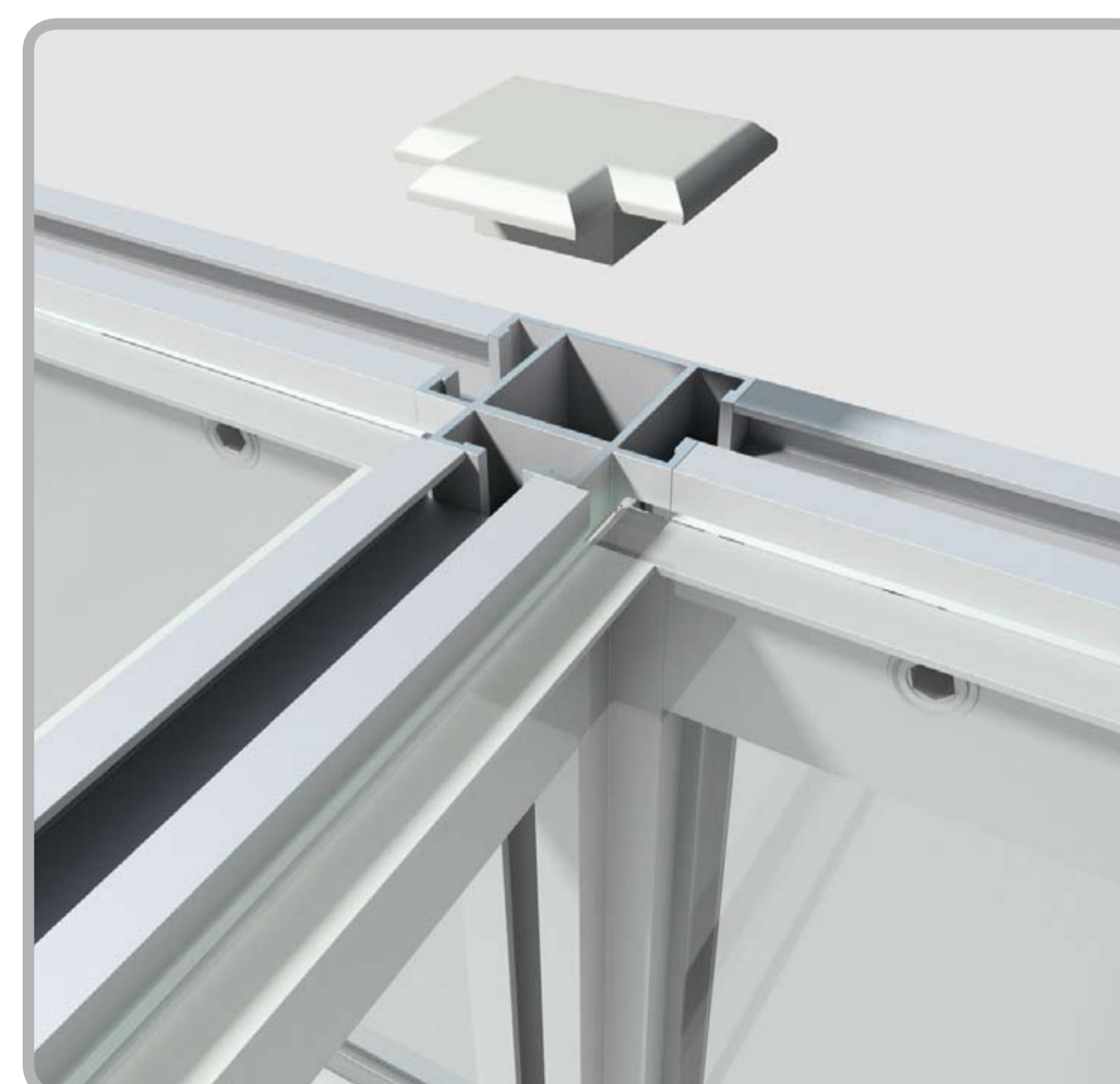
Профиль A29 используется в качестве стойки и прогона верхней обвязки витрин и прилавков



Применение профилей A17 в качестве стоек и прогонов придает оригинальный дизайн торговой мебели



Профиль A25 позволяет в качестве заполнения использовать ДСП 16 мм



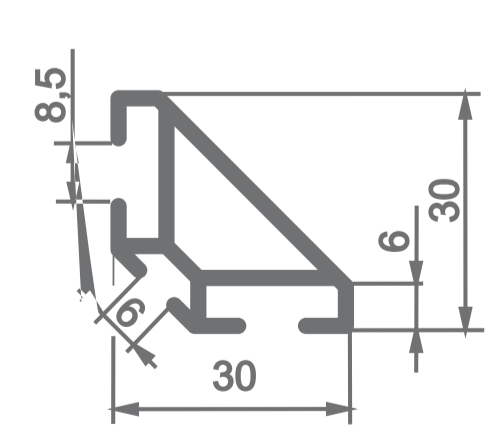
Стойка A28 используется при построении моноблока, состоящего из нескольких секций



Применение A26 в качестве прогонов верхней обвязки существенно улучшает внешний вид конструкции, снижает ее себестоимость

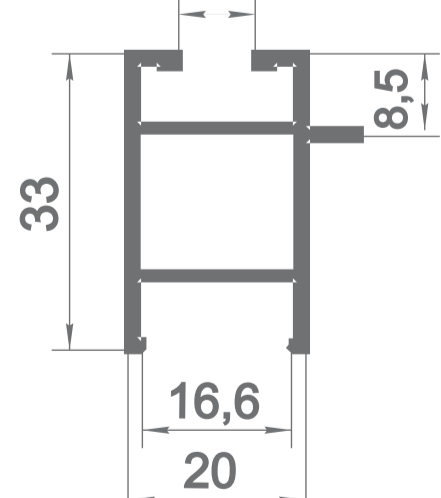
## СЕЧЕНИЯ ПРОФИЛЕЙ

A17



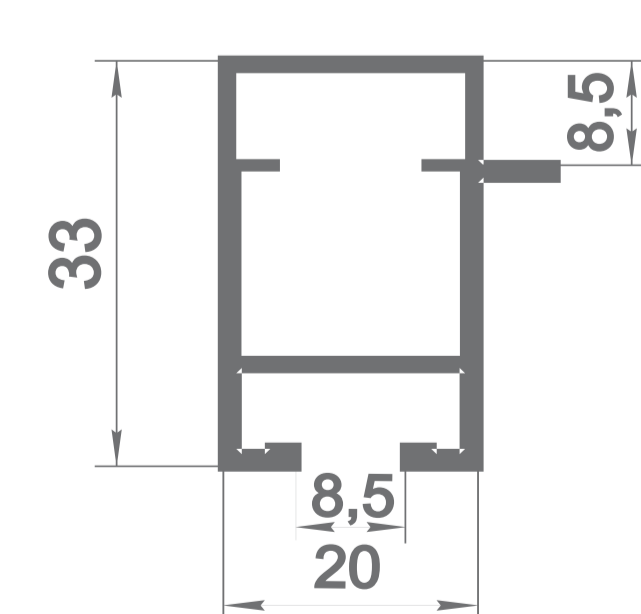
Стойка треугольная

A25



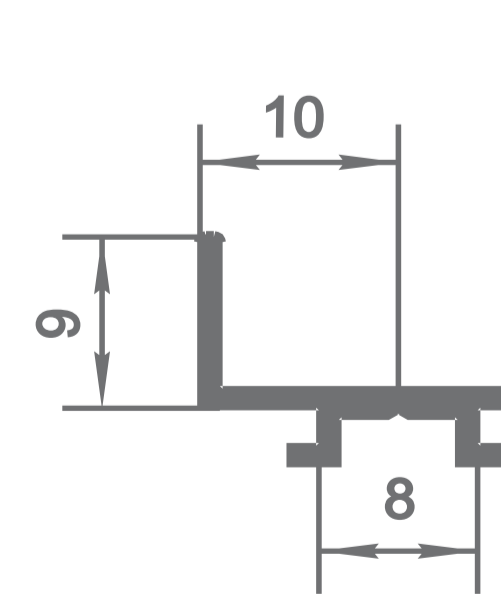
Прогон однополочный с пазом 16 мм

A26



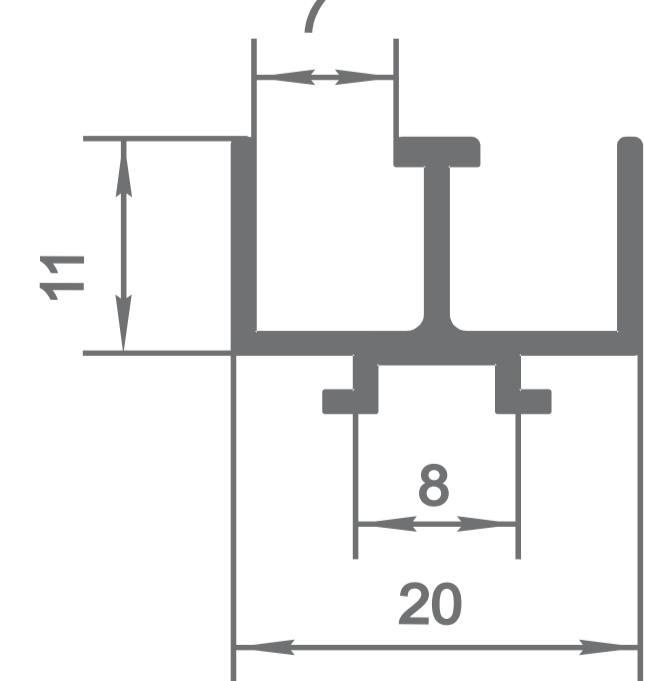
Прогон однополочный пазовый

A27



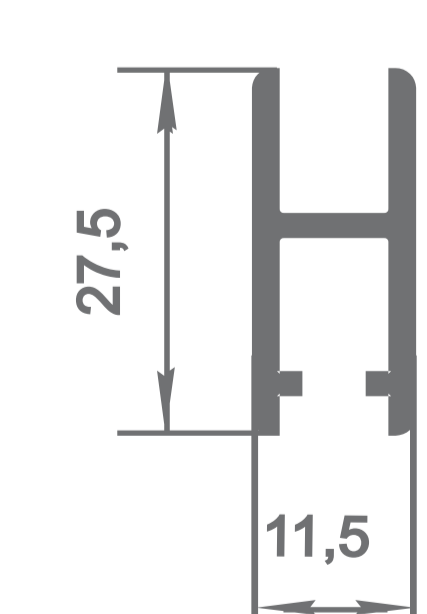
Профиль вспомогательный

A21



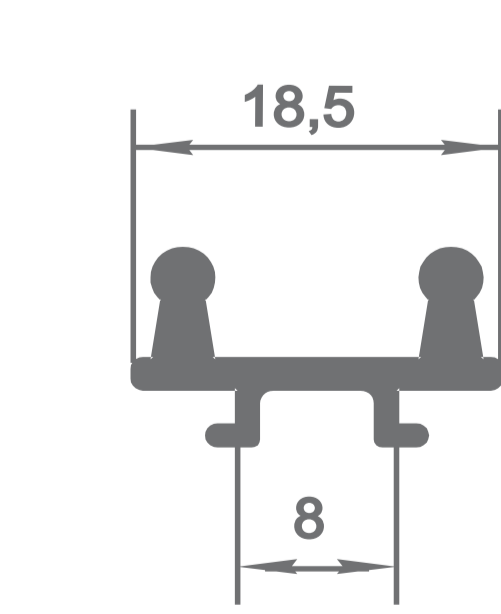
Направляющая для раздвижных стекол

A22



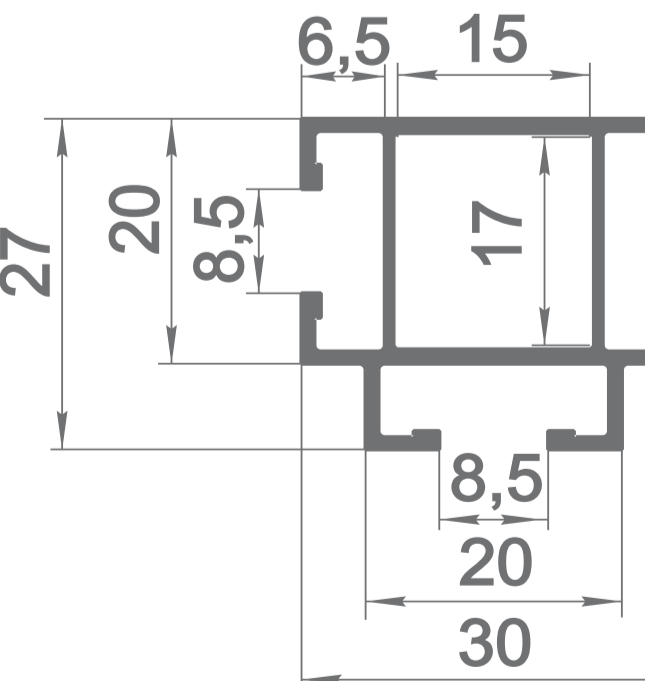
H-Профиль

A23



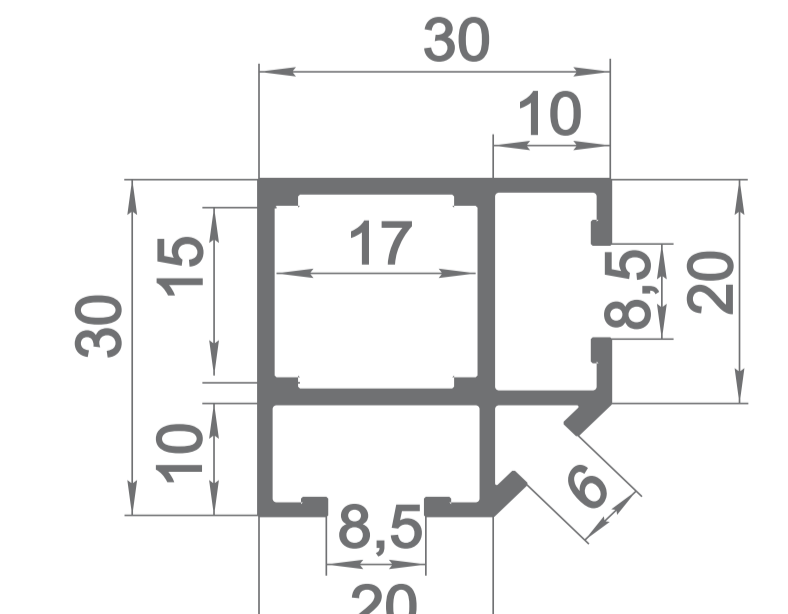
Направляющая нижняя

A28



Стойка промежуточная облегченная

A29



Стойка прямоугольная