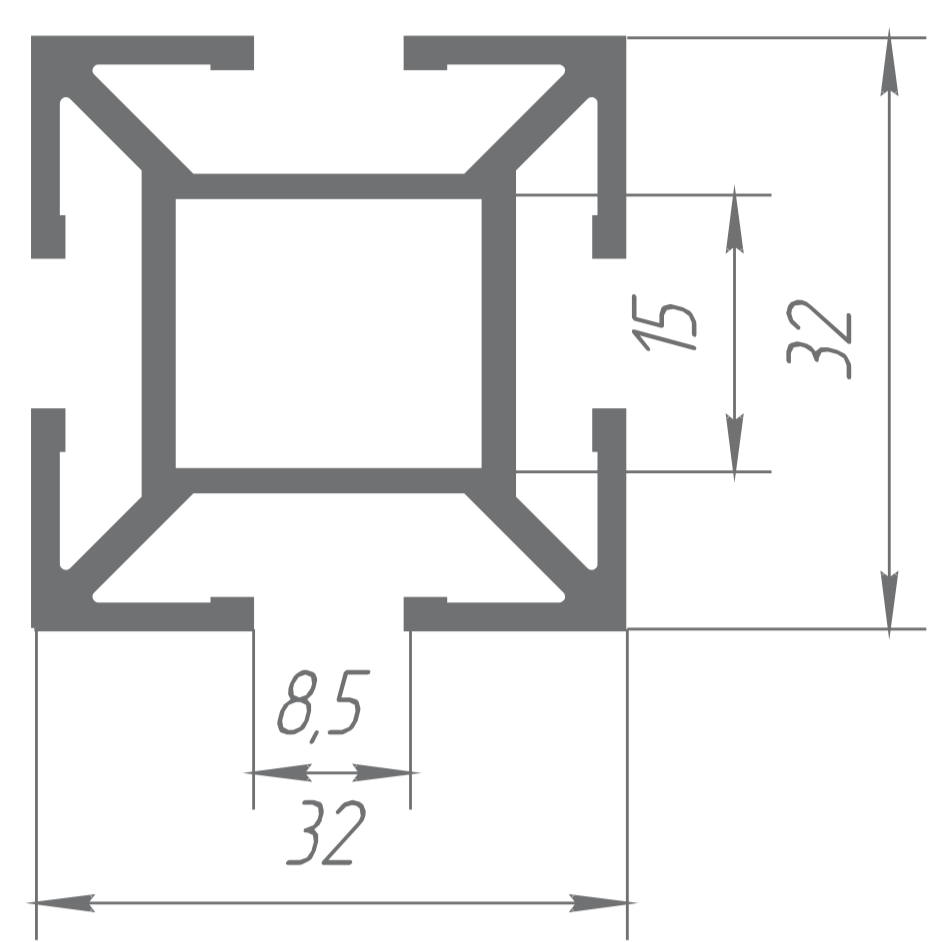


# MOBY LIGHT

## МОБИЛЬНЫЕ ПЕРЕГОРОДКИ

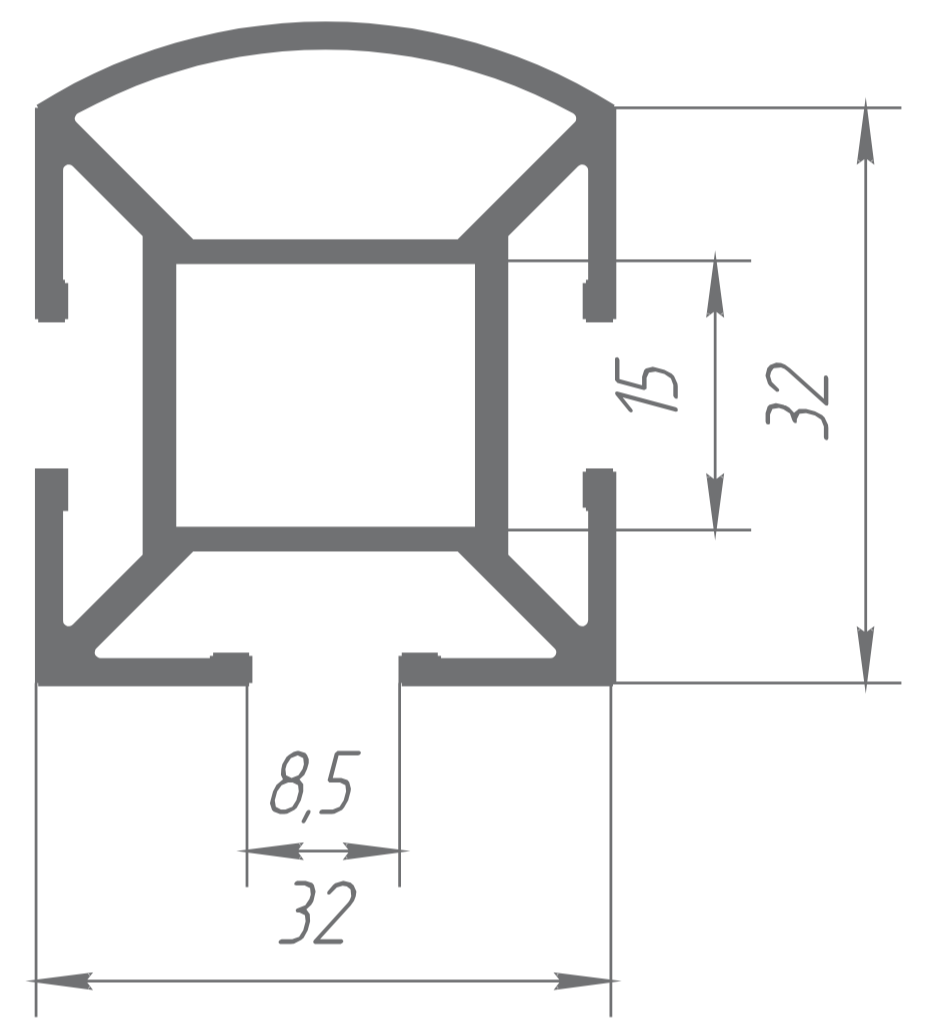
### СЕЧЕНИЯ ПРОФИЛЕЙ

T77

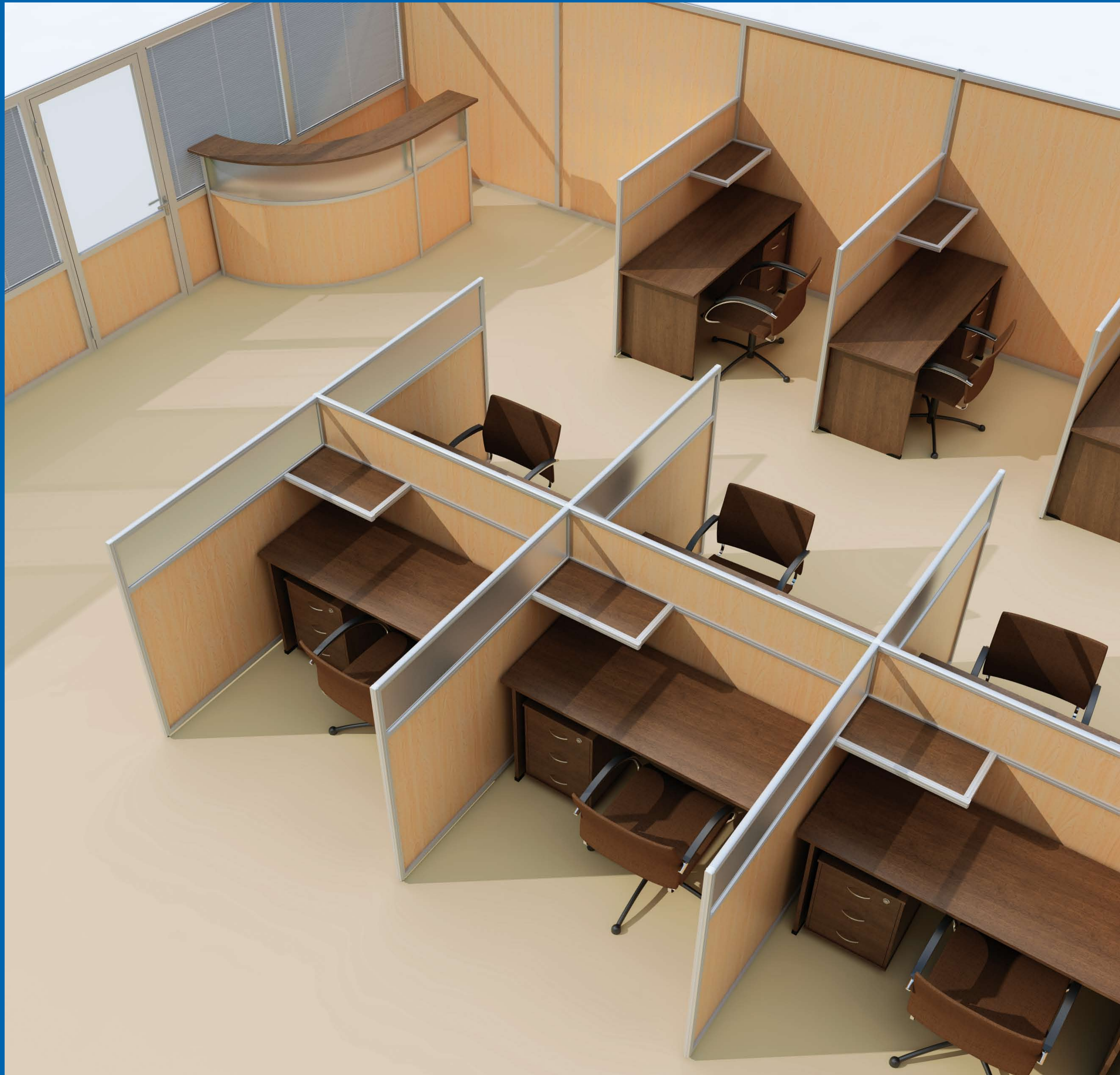


Профиль стоечный

T78



Профиль-прогон



В качестве стойки и прогонов используется один вид профиля



Крестообразное соединение. В качестве прогона верхней обвязки используется профиль T78 с полукруглым верхом



Навесная полка из профиля T77 крепится к прогону с помощью замка E471