

**Интерьерные двери в алюминиевой раме.
Телескопическая коробка.
Система ALBOX.**

ТЕХНИЧЕСКИЙ КАТАЛОГ

Оглавление

1 Введение	1.1
2 Состав системы	
2.1 Профили.....	2.1
2.2 Уплотнители.....	2.1
2.3 Комплектующие.....	2.2
3 Сечения алюминиевых профилей	3.1
4 Типовые узлы и сечения	4.1
5 Обработка и сборка профилей коробки	5.1
6 Обработка профилей дверного полотна и сборка дверного полотна	6.1
7 Регулировка положения дверного полотна	7.1
8 Пример расчета дверного блока	8.1
9 Установка деревянных дверей	9.1
10 Установка цельностеклянных дверей	9.1
11 Установка дверей системы AlBox в перегородки систем Status и Optima.....	9.1
12 Установка дверей системы AlBox в перегородки системы Forum.....	12.1

1 Введение

Система ALBOX предназначена для изготовления дверных коробок и дверей в алюминиевой раме, устанавливаемых внутри помещения. По сравнению со штатными коробками из МДФ и деревянными дверными полотнами изделия ALBOX обладают лучшими эксплуатационными характеристиками и имеют более привлекательный внешний вид.

Изделия системы ALBOX могут устанавливаться в административных зданиях, в офисных и жилых помещениях. Дверные коробки из алюминиевого профиля также могут применяться в помещениях с высокой влажностью (в т.ч. кухни, уборные, сауны), а также места, где требуется высокий уровень гигиены (больницы, детские сады и т.п.).

Система позволяет встраивать коробки в проемы любой толщины, начиная с 76мм; устанавливать в коробку двери в алюминиевой раме, цельностеклянные и деревянные полотна.

Коробка двери состоит из двух частей: наружной, устанавливаемой в проем со стороны открывания двери, и внутренней, устанавливаемой в проем с противоположной стороны стены.

В качестве доборных профилей в стандартном исполнении используются алюминиевые профили ID-03 и ID-04, устанавливаемые в пазы облицовочных профилей ID-01 и ID-02. Кроме доборных профилей (особенно для проемов большой толщины) могут использоваться композиционные панели толщиной 4мм, например алюкобонд.

Алюминиевые профили изготавливаются из сплава АД31 ГОСТ 4784-97, (состояние материала профиля - Т1), или из сплава AW 6063 EN573-2005 (состояние материала профиля - Т6) в соответствии с рабочими чертежами и техническими условиями по ГОСТ 22233-2001.

Конструкции из алюминиевых профилей системы ALBOX соответствуют требованиям ТУ-5284-002-44576447-09.

Возможность использования системы ALBOX для отделки дверных проемов, а также максимальные размеры дверных полотен определяются при проектировании в зависимости от условий эксплуатации и в соответствии с действующими строительными нормами и правилами.

2 Состав системы

Система ALBOX включает в себя:

- алюминиевые профили;
- уплотнители;
- комплектующие;



2.1 Профили

ID-01	Профиль коробки 75x64. Используется для облицовки дверного проема с наружной стороны.
ID-02	Профиль коробки 30x64. Используется для облицовки дверного проема с внутренней стороны.
ID-03	Профиль добора 23x4.
ID-04	Профиль добора 35x4.
ID-05	Профиль дверного полотна вертикальный. Применяется для сборки дверей в алюминиевой раме.
ID-06	Профиль дверного полотна горизонтальный. Применяется для сборки дверей в алюминиевой раме.
ID-07	Профиль сухарный. Предназначен для изготовления сухарей IDK-01.

2.2 Уплотнители

T220	Уплотнитель притвора. Цвет серый.
IDU-01	Уплотнитель D-профиль 9x8мм. Цвет черный. Используется для обеспечения плотного примыкания профилей коробки к стенам проема.

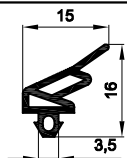
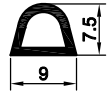
2.3 Комплектующие

IDK-01	Сухарь 35x12. Применяется для соединения вертикальных и горизонтальных профилей дверного полотна.
IDK-02	Ручка-замок. Ключ-завёртка.
IDK-03R	Комплект петель скрытой установки для правой двери.  Для дверей в алюминиевой раме и деревянных полотен
IDK-03L	Комплект петель скрытой установки для левой двери.  раме и деревянных полотен
IDK-04	Комплект накладок замка. Цвет серый. Используются для установки ручки-замка в дверях в алюминиевой раме.
IDK-07	Ручка-замок. Ключ-ключ.
IDK-09	Выравнивающий уголок с крепежом. Используется для соединения профилей коробки ID-01 и ID-02.
IDK-06	Дистанционная прокладка из фанеры ФСФ ГОСТ 3916-1-89. Используется для крепления коробки в проеме.
T355	Запорная планка замка цельностеклянной двери.
T355-01	Запорная планка замка IDK-07.
T460	Петля правая для навески дверного полотна в коробку из профиля T99-01 и T72-14.
T461	Петля левая для навески дверного полотна в коробку из профиля T99-01 и T72-14.

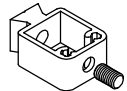
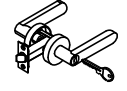

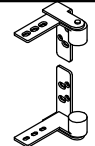
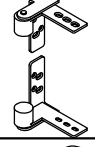
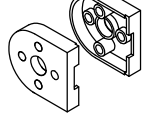
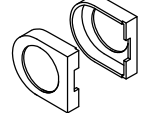
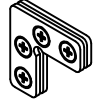
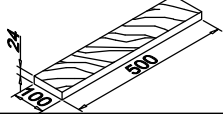
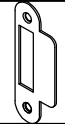
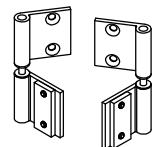
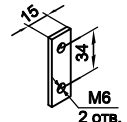
2.1 Профили

Код	Наименование	Эскиз	Периметр наружный, мм
ID-01	Профиль коробки 75x64		390,8
ID-02	Профиль коробки 30x64		276,6
ID-03	Профиль добора 23x4		81,0
ID-04	Профиль добора 35x4		105,0
ID-05	Профиль дверного полотна вертикальный		158,4
ID-06	Профиль дверного полотна горизонтальный		161,9
ID-07	Профиль сухарный		-

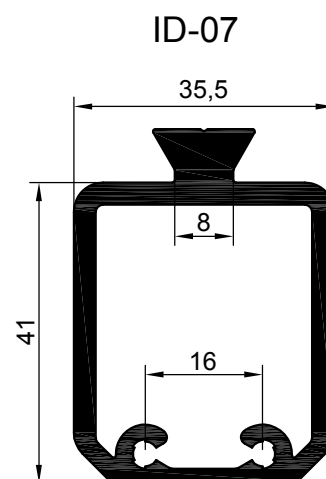
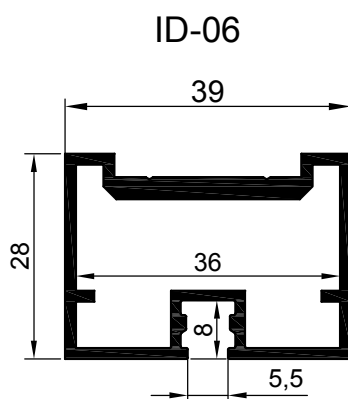
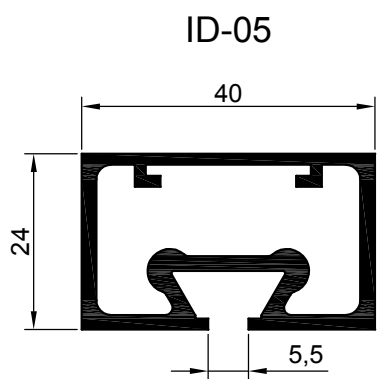
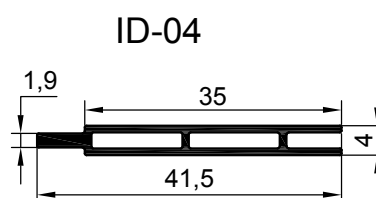
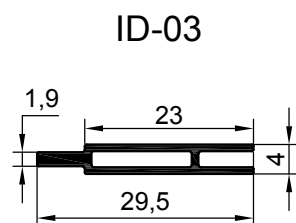
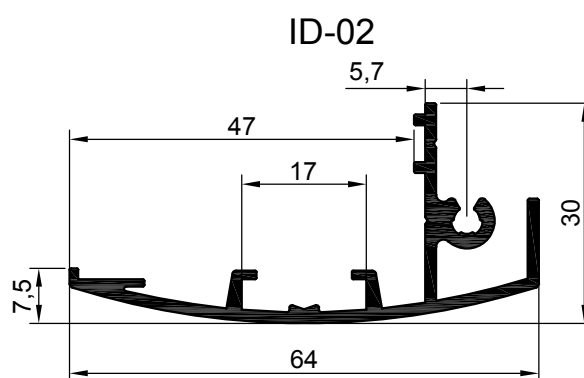
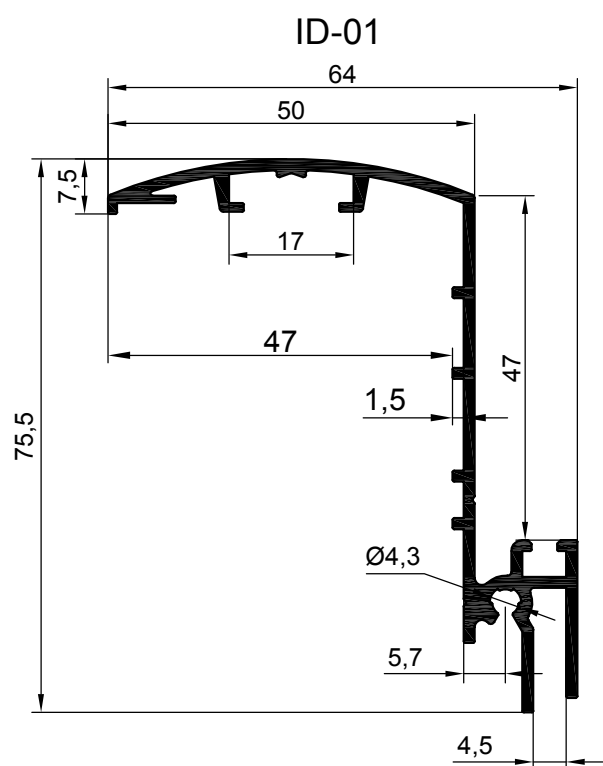
2.2 Уплотнители

Код	Наименование	Эскиз
T220	Уплотнитель притвора Цвет серый	
IDU-01	Уплотнитель D-профиль 9x8мм Цвет черный	

2.3 Комплектующие

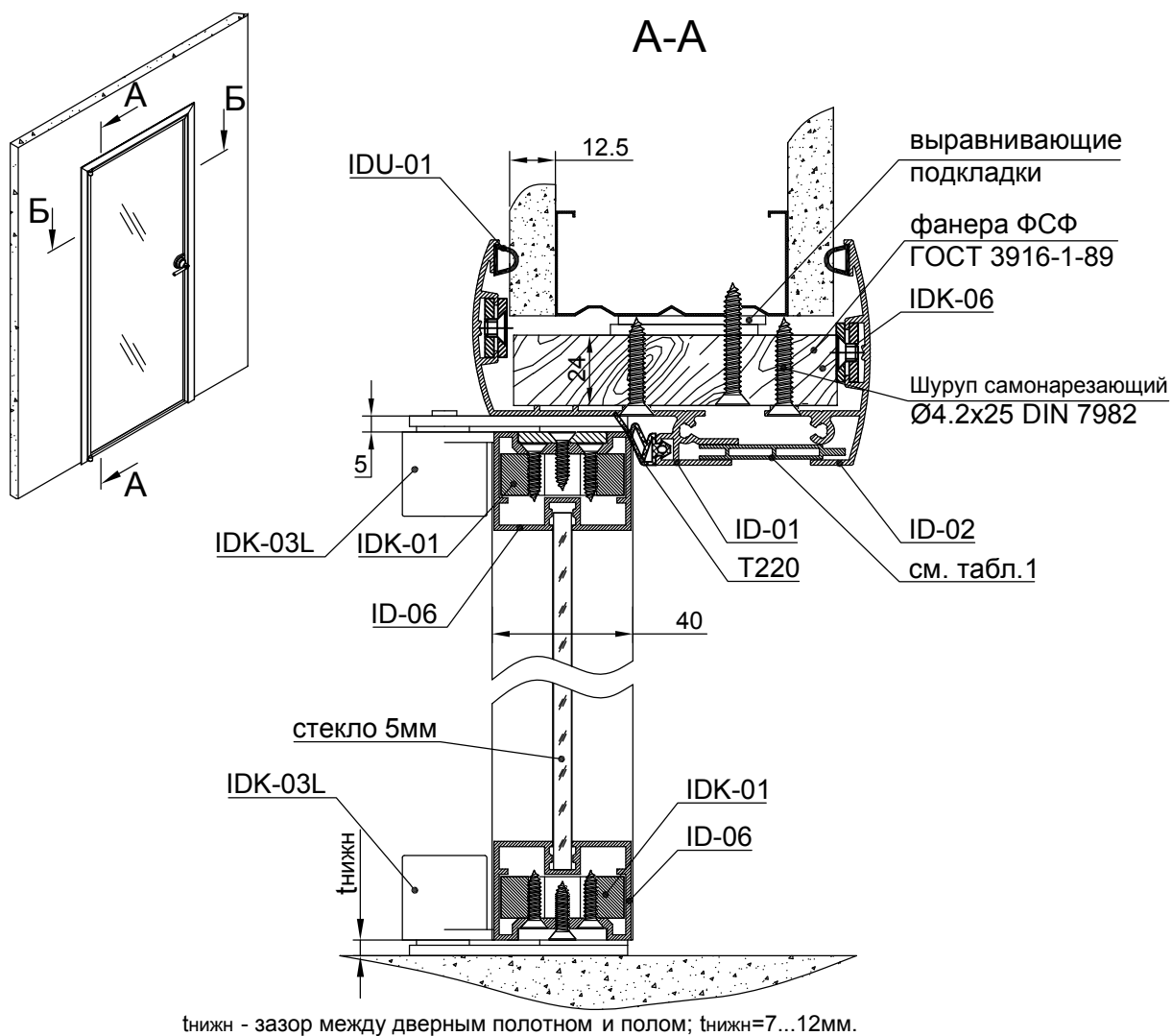
Код	Наименование	Эскиз
IDK-01	Сухарь 35x12	
IDK-02	Ручка-замок ключ/завертка	
IDK-07	Ручка-замок Норре A1530 ключ/ключ	
IDK-03R	Комплект петель скрытой установки для правого полотна	
IDK-03L	Комплект петель скрытой установки для левого полотна	
IDK-04	Комплект накладок замка для ручки-замка IDK-02 Цвет серый	
IDK-08	Комплект накладок замка для ручки-замка IDK-07 Цвет серый	
IDK-09	Выравнивающий уголок с крепежом	
IDK-06	Заготовка для дистанционных прокладок	
T355	Запорная планка замка ц/с двери Цвет - хром матовый	
T355-01	Запорная планка замка IDK-07. Цвет - хром матовый	
T460	Петля правая для алюминиевой двери 40 мм	
T461	Петля левая для алюминиевой двери 40 мм	
K6025	Планка закладная 15	

3 Сечения алюминиевых профилей

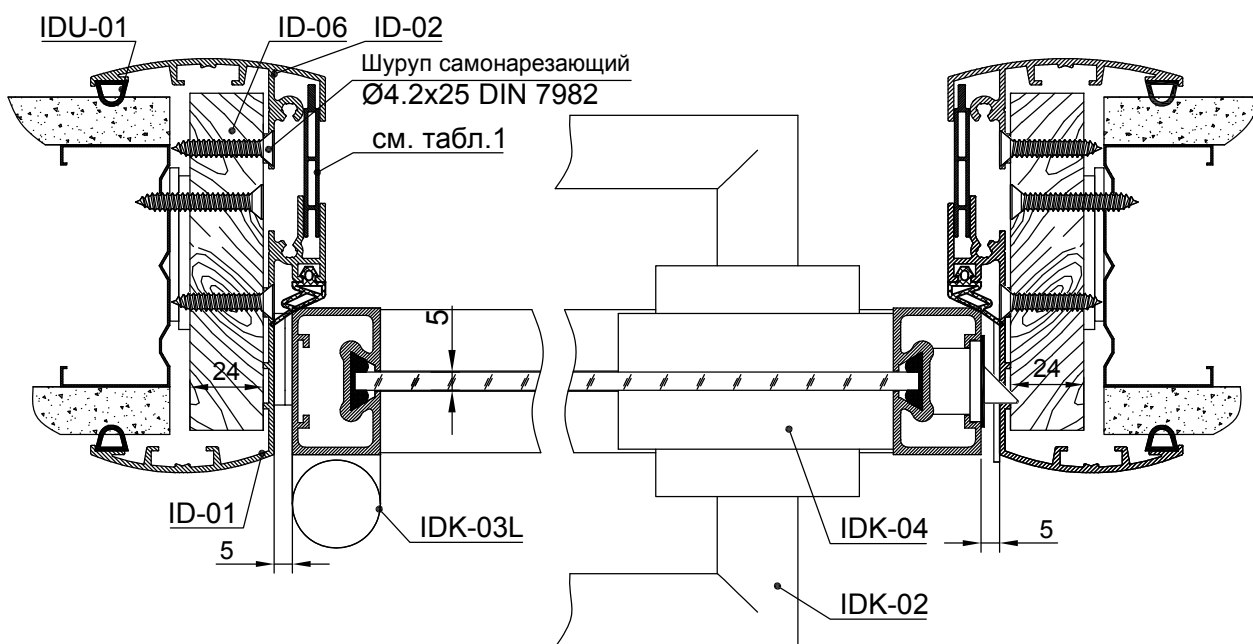


M 1:1

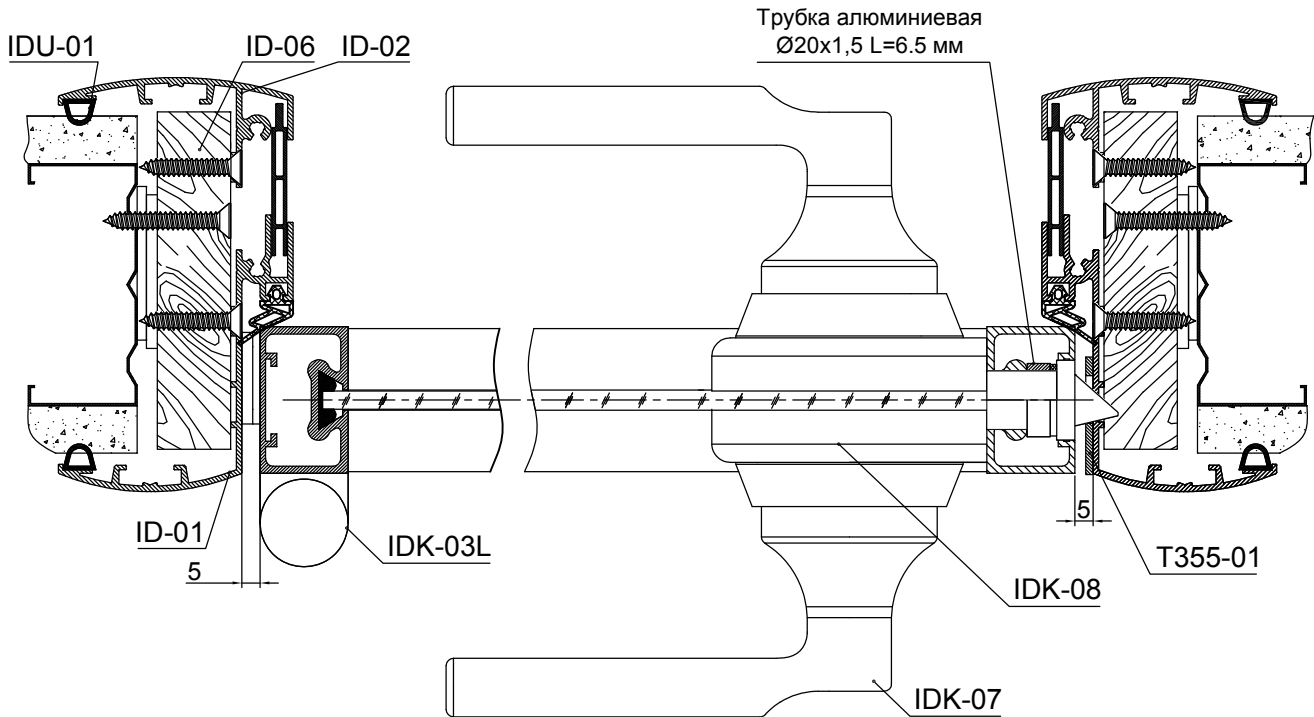
4 Типовые узлы и сечения



Б-Б (вариант с замком IDK-02)


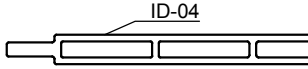
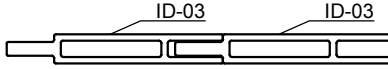
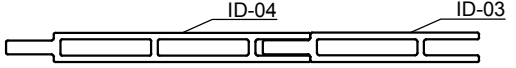
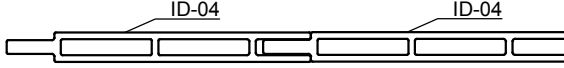


Б-Б (вариант с замком IDK-07)



Выбор профилей добора в зависимости от толщины дверного проёма .

Табл.1

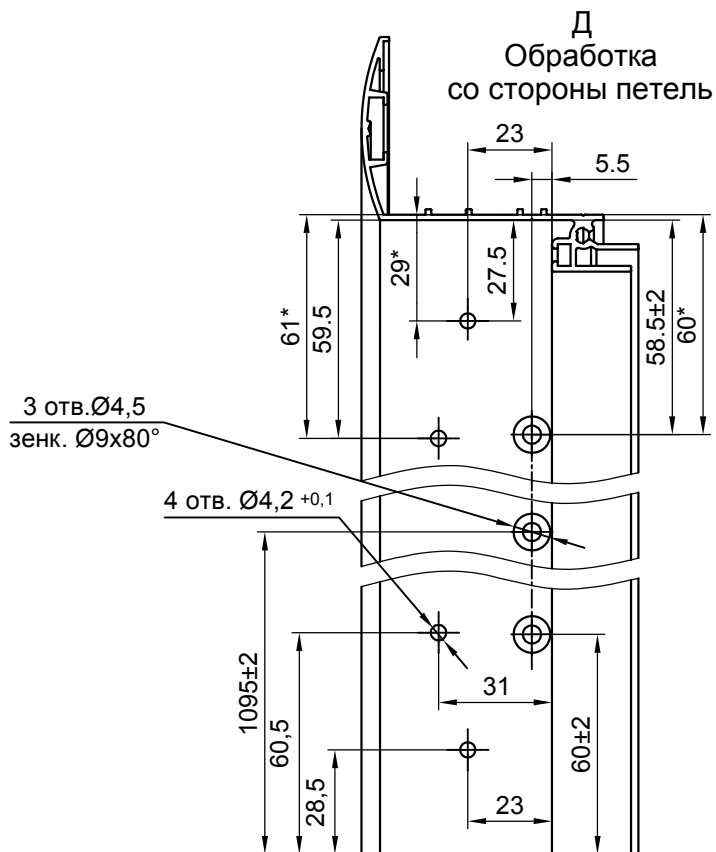
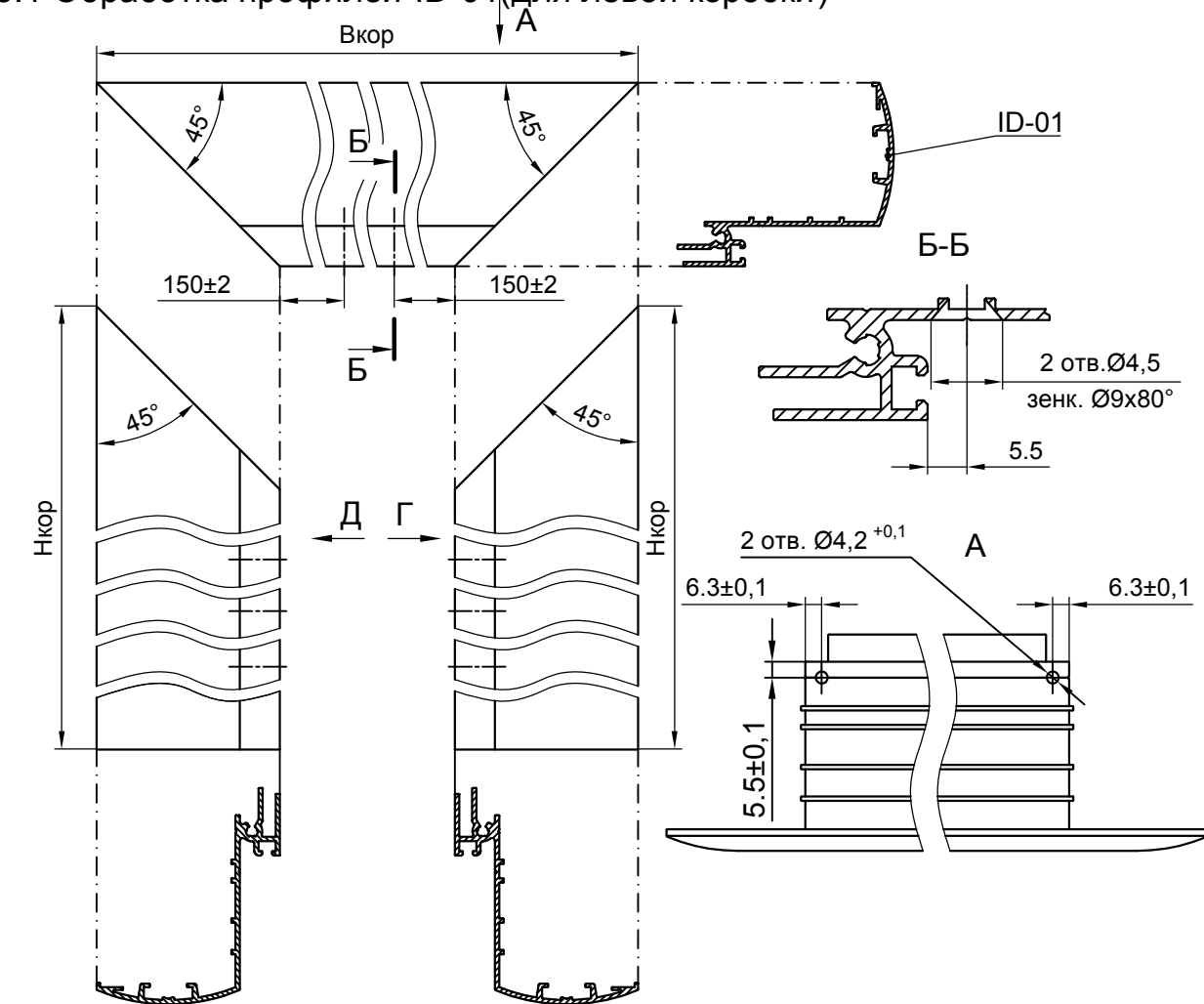
Диапазон толщин дверного проема, мм	Доборные профили	Рисунок
75-84	ID-03	
85 - 95	ID-04	
96 - 107	2xID-03	
108 - 119	ID-03 + ID-04	
120 - 130	2xID-04	

Профили добора стыковать с использованием силиконового герметика .

Использование доборных профилей для стен толщиной более 130 мм не рекомендуется . В качестве добора в этом случае рекомендуется применять композитную алюминиевую панель требуемой ширины и высоты(например ALUCOBOND).

5 Обработка и сборка профилей коробки

5.1 Обработка профилей ID-01 (для левой коробки)



Неуказанные предельные отклонения размеров $\pm 0,5$ мм, угловых размеров $\pm 30'$.

$$V_{кор} = V_{пр} + 36;$$

$$H_{кор} = H_{пр} + 18;$$

$V_{кор}$ - ширина коробки

$H_{кор}$ - высота коробки.

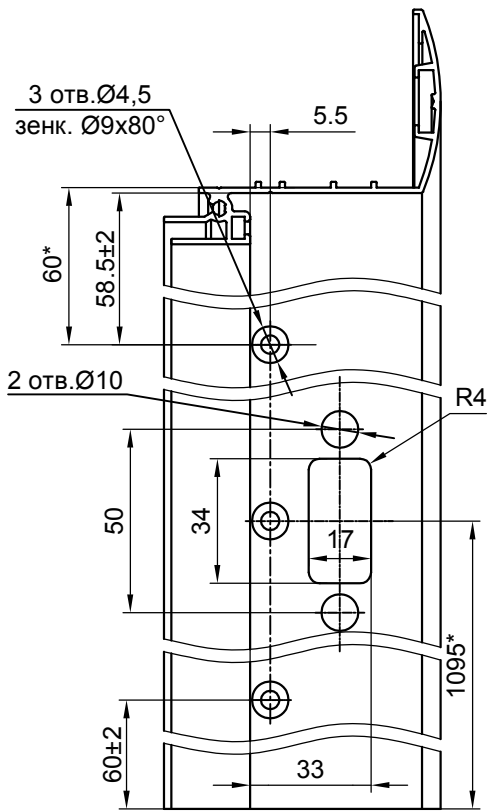
$V_{пр}$, $H_{пр}$ - наименьшая

ширина и наименьшая

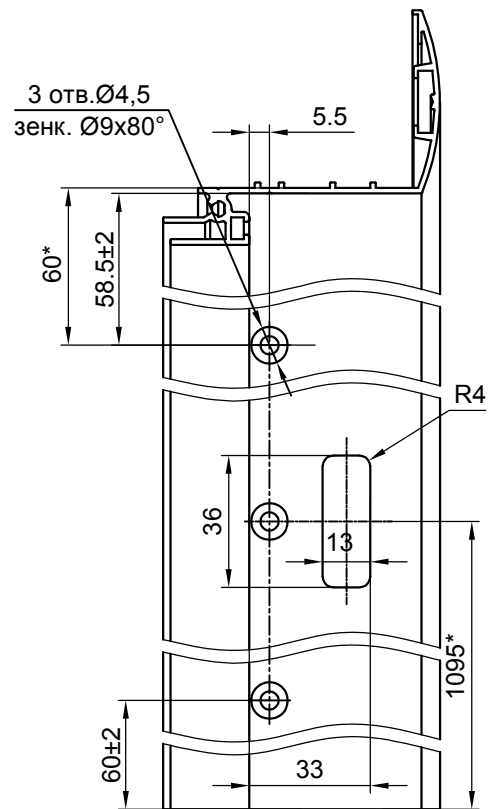
высота проема.

*-Размер 1095 мм указан с учётом зазора между дверным полотном и полом 10 мм.

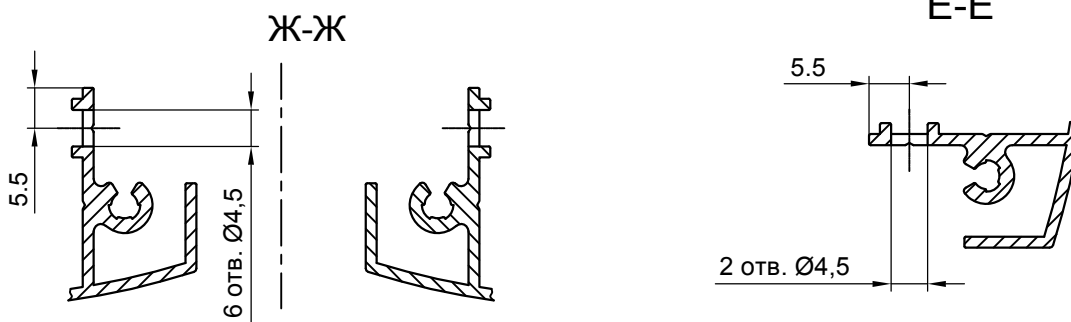
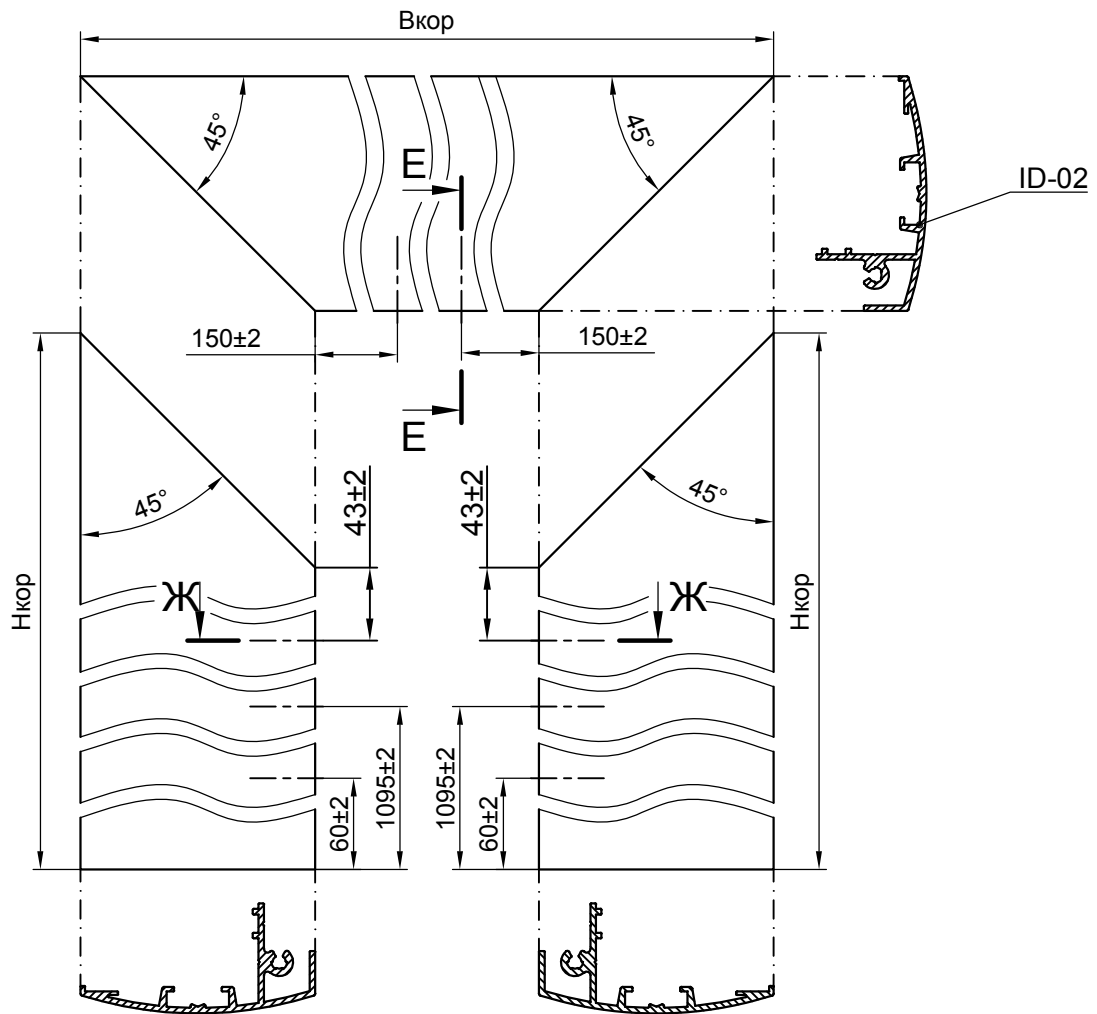
Г(вариант 1)
 Обработка со стороны установки
 запорной планки замка IDK-02



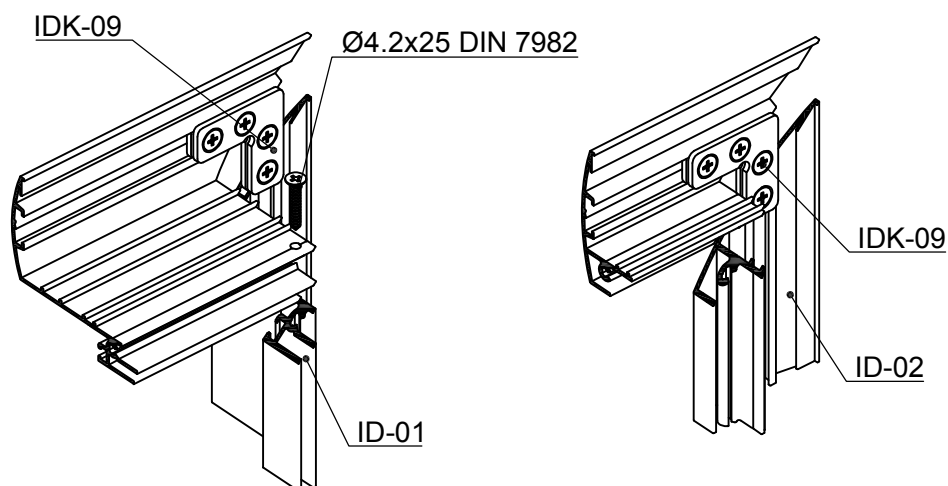
Г(вариант 2)
 Обработка со стороны установки
 запорной планки замка IDK-07



5.2 Обработка профилей ID-02



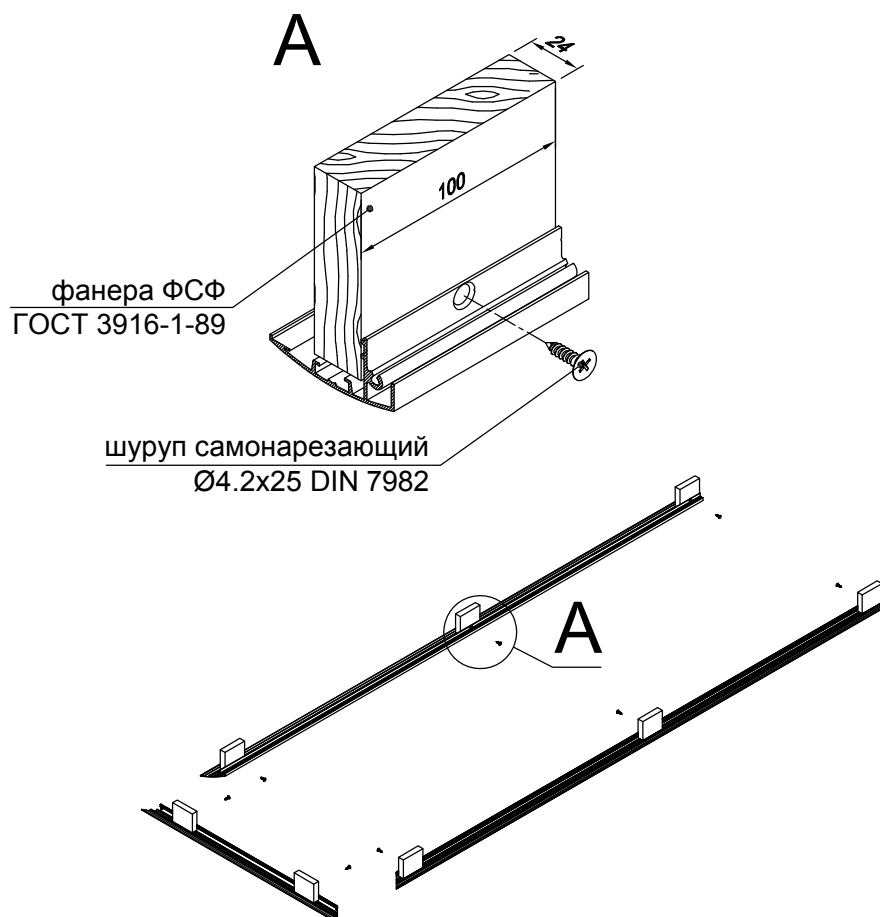
5.3 Соединение профилей коробки



- а) Вставить соединитель угловой IDK-09 в профили.
- б) Состыковать профили притолки и косяка .
- в) Закрутить самонарезающий шуруп Ø4,2x25 DIN 7982 через отверстие в притолке .
- г) Совместив лицевые поверхности двух профилей , затянуть винты в угловом соединителе IDK-09 не допуская появления зазоров между профилями .

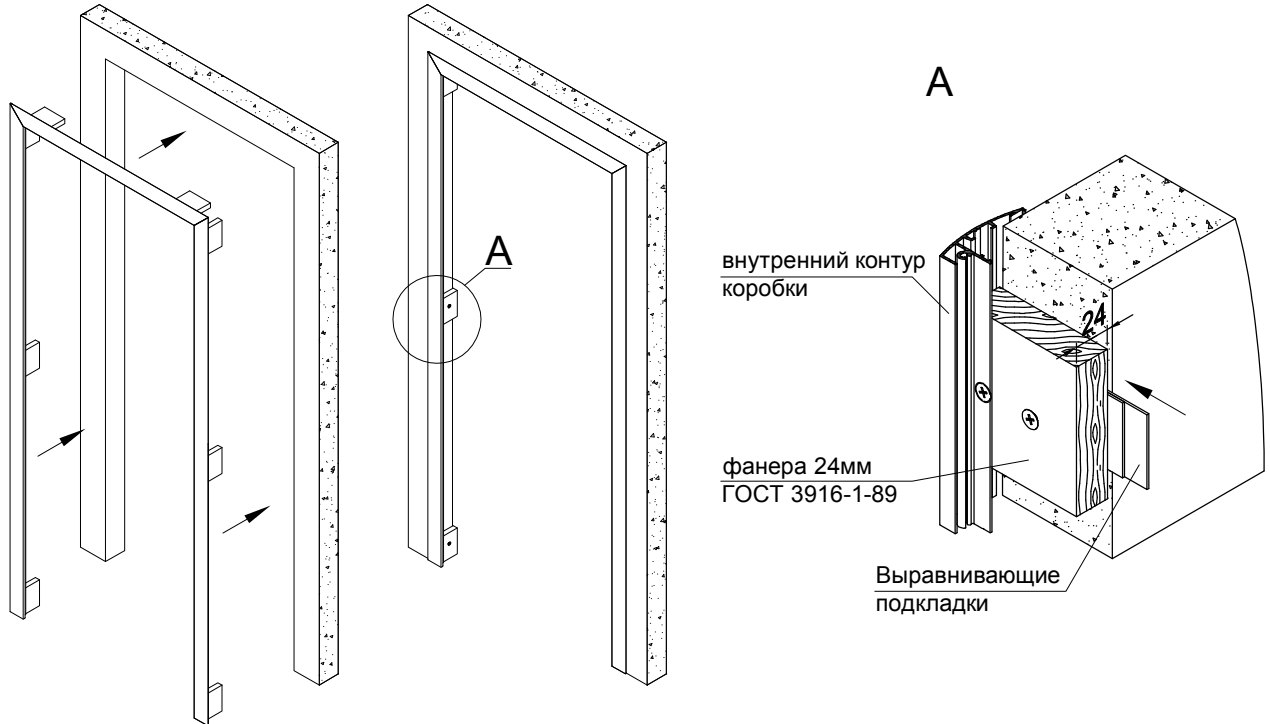
Профили ID-02 допускается соединять только с помощью угловых соединителей IDK-09, без использования самонарезающего шурупа .

5.4 Крепление дистанционных подкладок из фанеры

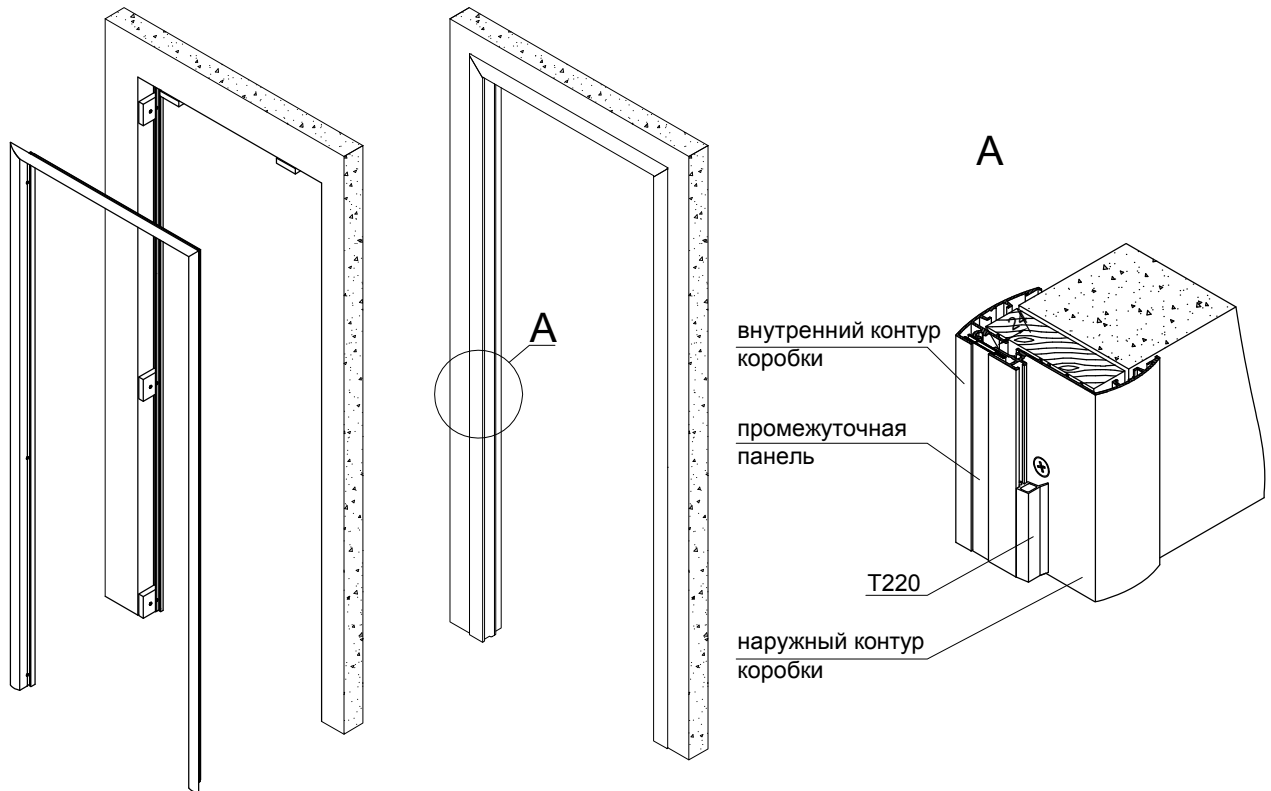


5.5 Монтаж коробки в проём

5.5.1 Установить внутреннюю часть коробки в проем . Выставить вертикальные профили с помощью уровня. Закрепить внутреннюю часть коробки в проеме самонарезающими шурупами , подложив под фанеру выравнивающие подкладки

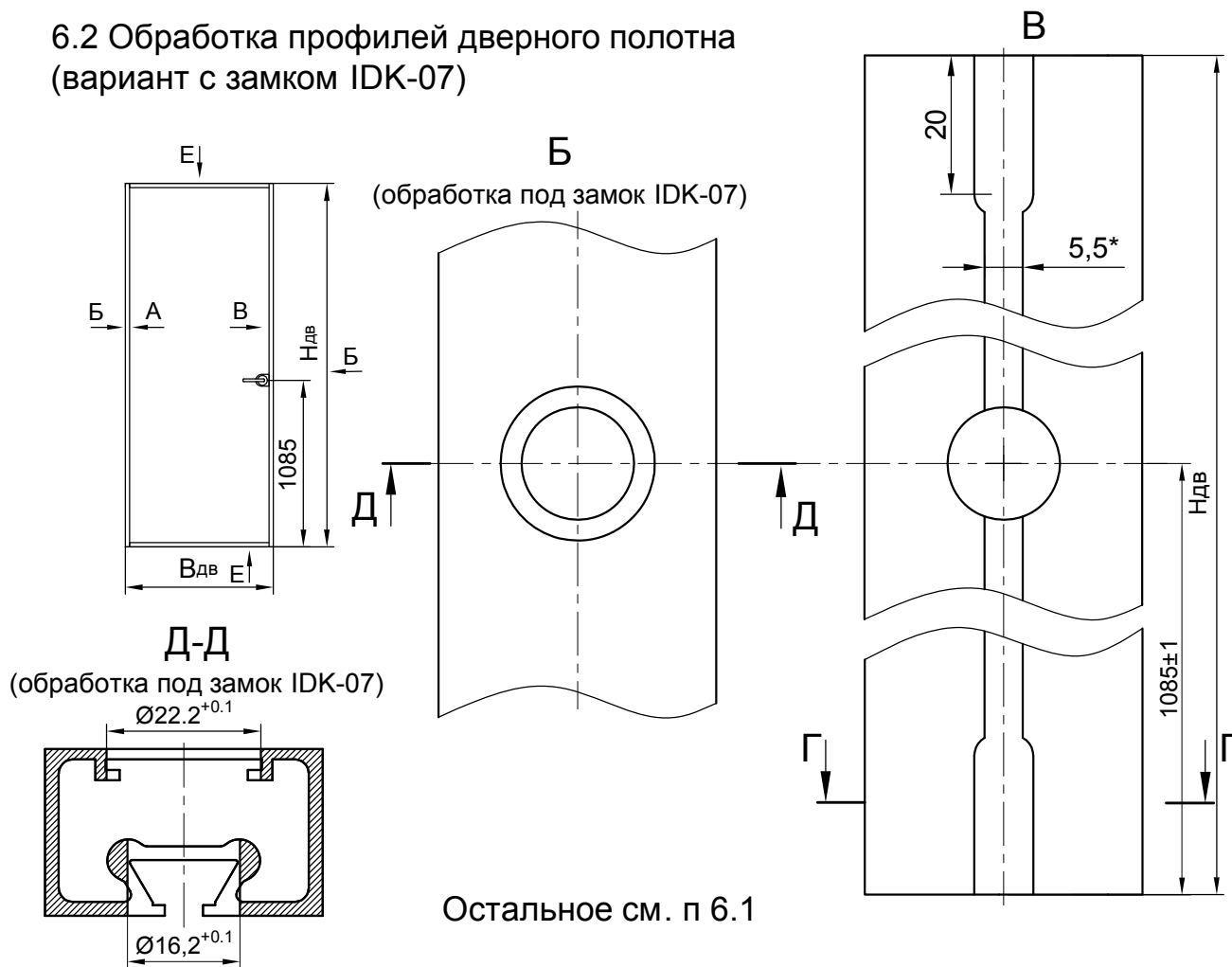


5.5.2 Установить в проем наружную часть коробки , закрепить самонарезающими шурупами к дистанционным прокладкам из фанеры. Перед установкой наружной части коробки внутренние полости заполнить монтажной пеной. Между наружной и внутренней частями коробки вставить в пазы профилей доборы. При необходимости профили

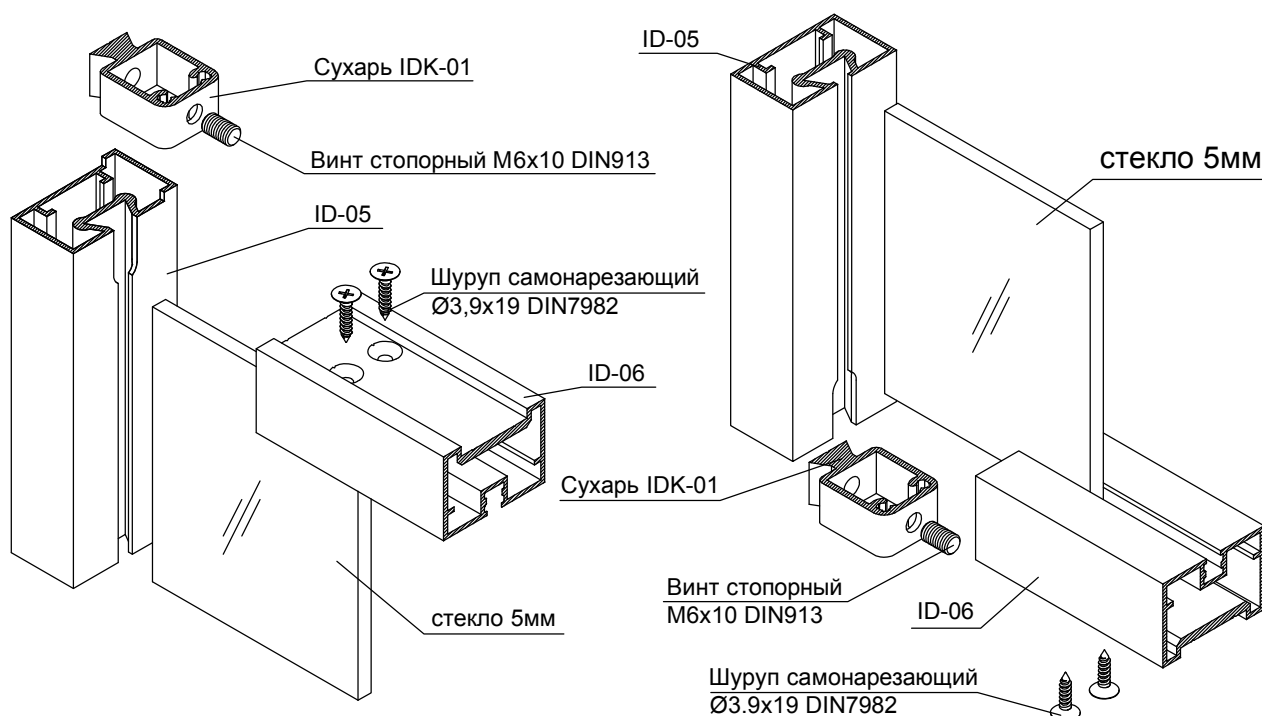


В пазы профиля ID-01 установить уплотнитель притвора T 216.

6.2 Обработка профилей дверного полотна (вариант с замком IDK-07)

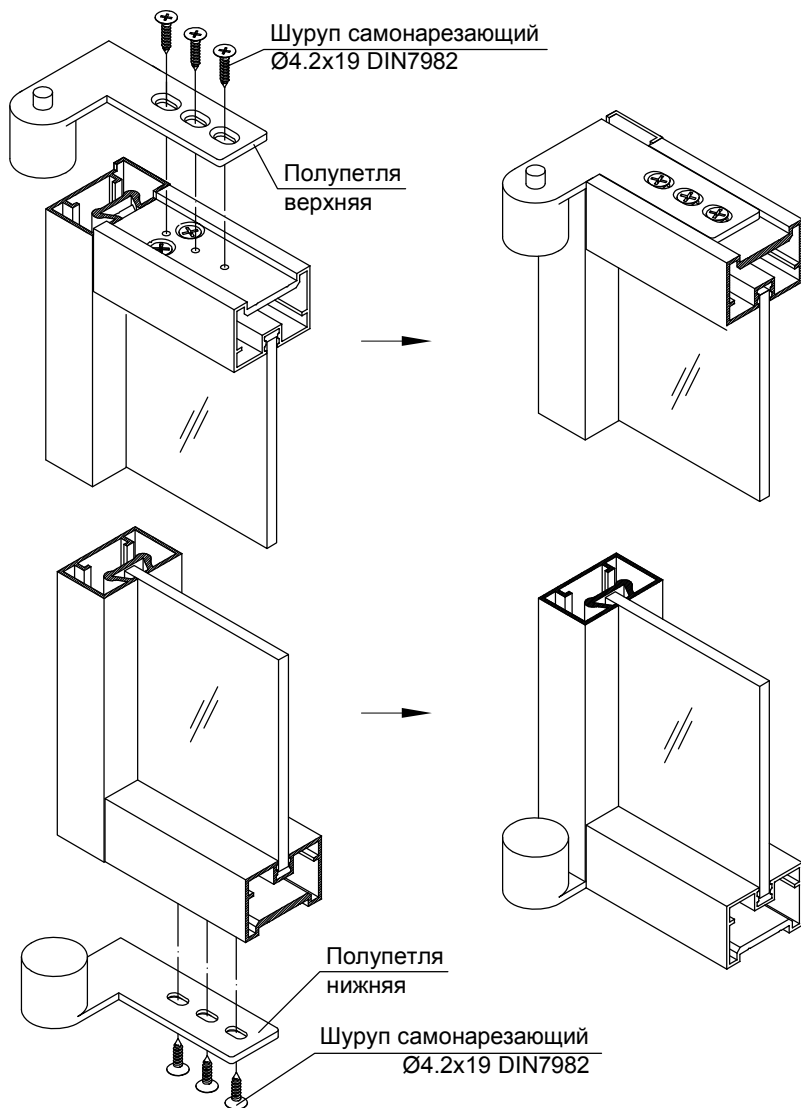


6.3 Сборка дверного полотна

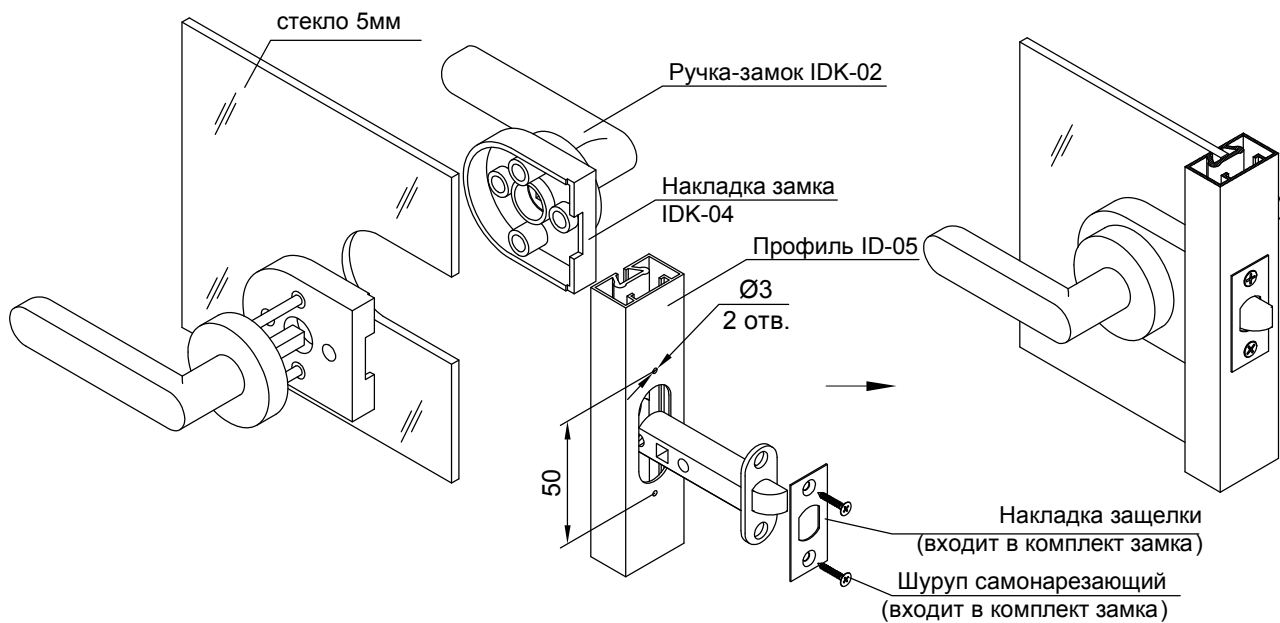


Перед установкой стеклянной панели в пазы профилей нанести силиконовый герметик .

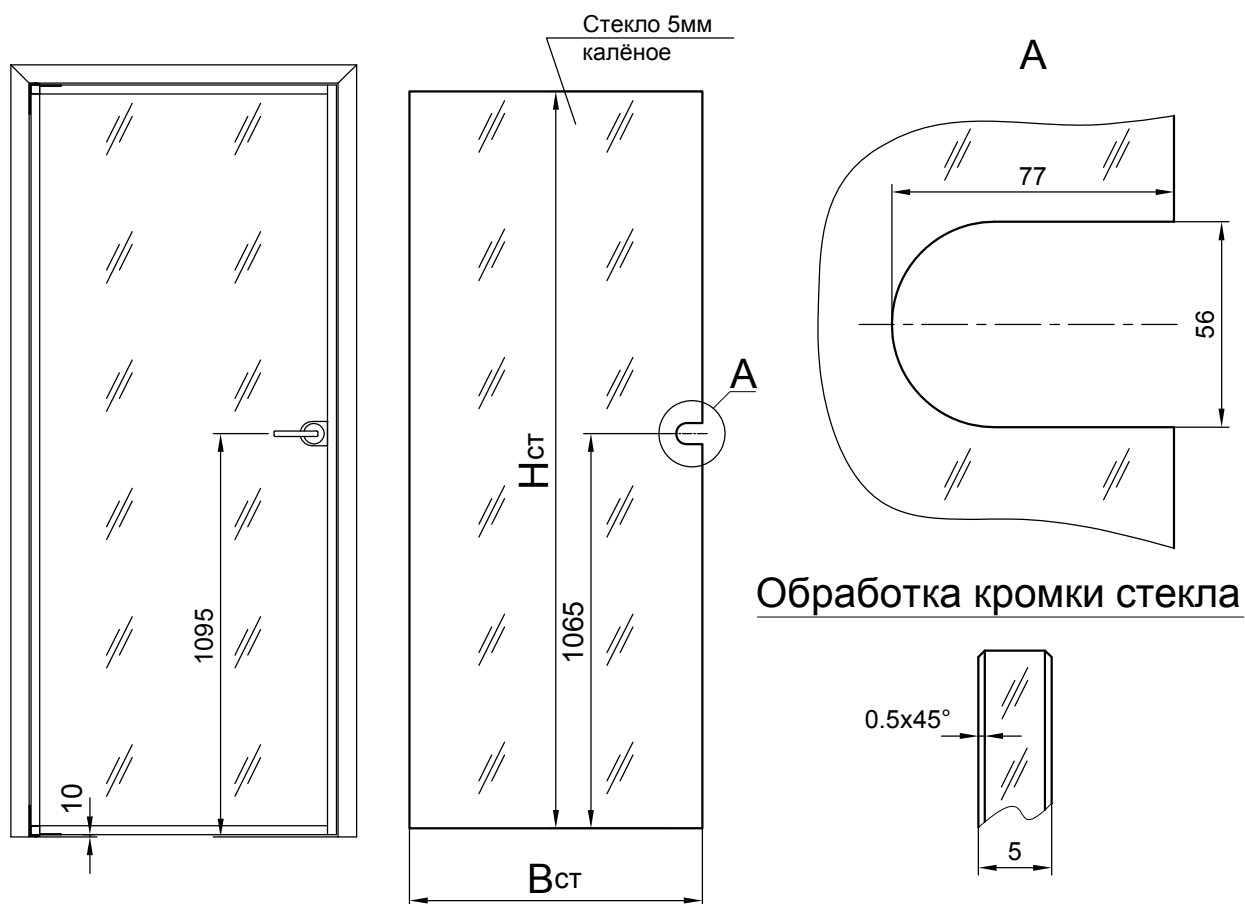
6.4 Установка петель



6.5 Установка замка IDK-02



6.6 Обработка стекла



Размеры стеклянной панели:

$$H_{ст} = H_{дв} - 41$$

$$B_{ст} = B_{дв} - 33$$

где:

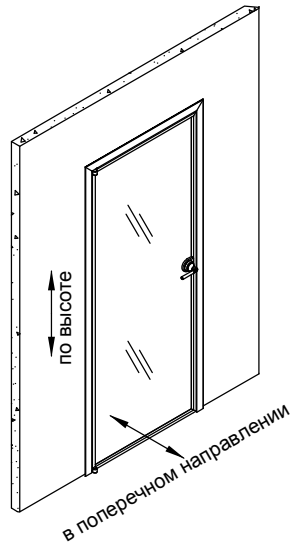
$H_{ст}$ - высота стекла,

$B_{ст}$ - ширина стекла.

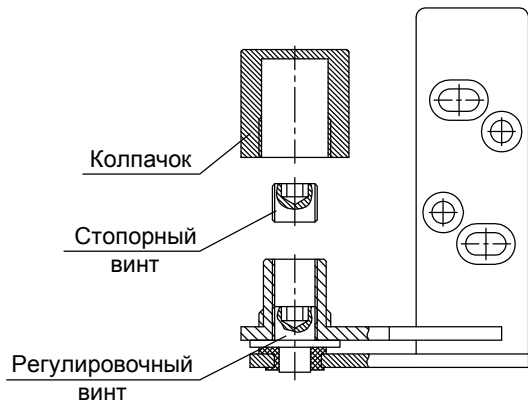
$H_{дв}$ - высота дверного полотна

$B_{дв}$ - ширина дверного полотна

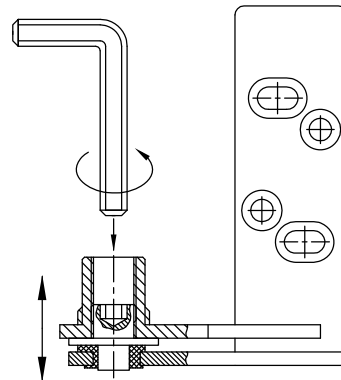
7 Регулировка положения дверного полотна



7.1 Регулировка по высоте

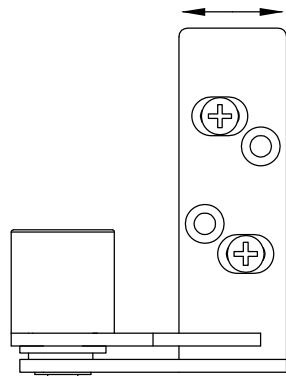


1. Открутить колпачок и стопорный винт нижней петли

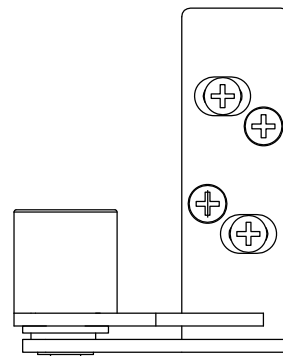


2. Вращением регулировочного винта, выставить положение двери по высоте.

7.2 Регулировка в поперечном направлении



Ослабив два самонарезающих шурупа крепления петли, произвести регулировку в поперечном направлении



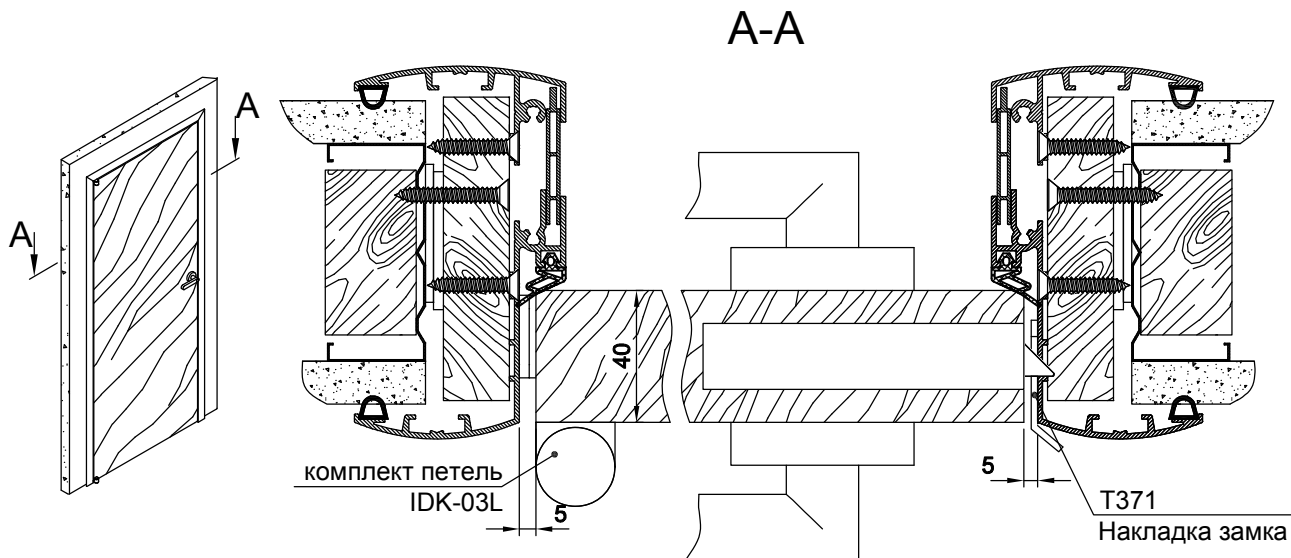
Окончательно зафиксировать положение петли двумя дополнительными самонарезающими шурупами

Алюминиевые профили					
Поз.	Код.	Наименование	Размер, мм	Кол-во, шт.	Примечание
1	ID-01	Профиль коробки 75x64 верт.	$H_{кор}=H_{пр}+18$	2	Обработка -см. п. 5.1
2	ID-01	Профиль коробки 75x64 гориз.	$V_{кор}=V_{пр}+36$	1	Обработка -см. п. 5.1
3	ID-02	Профиль коробки 30x64 верт.	$H_{кор}=H_{пр}+18$	2	Обработка -см. п. 5.2
4	ID-02	Профиль коробки 30x64 гориз.	$V_{кор}=V_{пр}+36$	1	Обработка -см. п. 5.2
5	ID-04	Профиль добора 35x4 верт.	$H_{кор}-59$	2	
6	ID-04	Профиль добора 35x4 гориз.	$V_{кор}-125$	1	
7	ID-05	Профиль дверного полотна вертикальный	$H_{кор}-t_n-55$	2	Обработка -см. п. 6.1
8	ID-06	Профиль дверного полотна горизонтальный	$V_{кор}-158$	2	Обработка -см. п. 6.1
Уплотнители					
9	T220	Уплотнитель притвора	$2H_{кор}+V_{кор}$	1	серый
10	IDU-01	Уплотнитель D-профиль 9x8мм	$4H_{кор}+2V_{кор}+150$	1	чёрный
Комплектующие					
11	IDK-01	Сухарь 35x12		4	
12	IDK-02	Ручка-замок		1	хром матовый
13	IDK-03L	Комплект петель скрытой установки для левой двери		1	хром матовый
14	IDK-04	Комплект накладок замка		1	
15	IDK-09	Выравнивающий уголок с крепежом		4	
16	IDK-06	Дистанционная прокладка		2	Пилить в размер по месту
17		Шуруп самонарезающий $\varnothing 4.2 \times 25$ DIN 7982		28	- крепление дист. прокладок IDK-06 к профилям ID-01 и ID-02 - крепление петель IDK-03 к коробке - соединение профилей коробки ID-01
18		Шуруп самонарезающий $\varnothing 4.2 \times 19$ DIN 7982		6	Крепление петель к дверному полотну
19		Шуруп самонарезающий $\varnothing 3,9 \times 19$ DIN 7982		8	Крепление сухарей IDK-01
20		Шуруп самонарезающий $\varnothing 4.2 \times 50$ DIN 7982		8	Крепление коробки в проем
21		Комплект выравнивающих подкладок		8	
Заполнение					
22		Стекло 5мм калёное	$(H_{кор}-t_n-96)$ x $(V_{кор}-143)$	1	Эскиз - см. п. 6.6

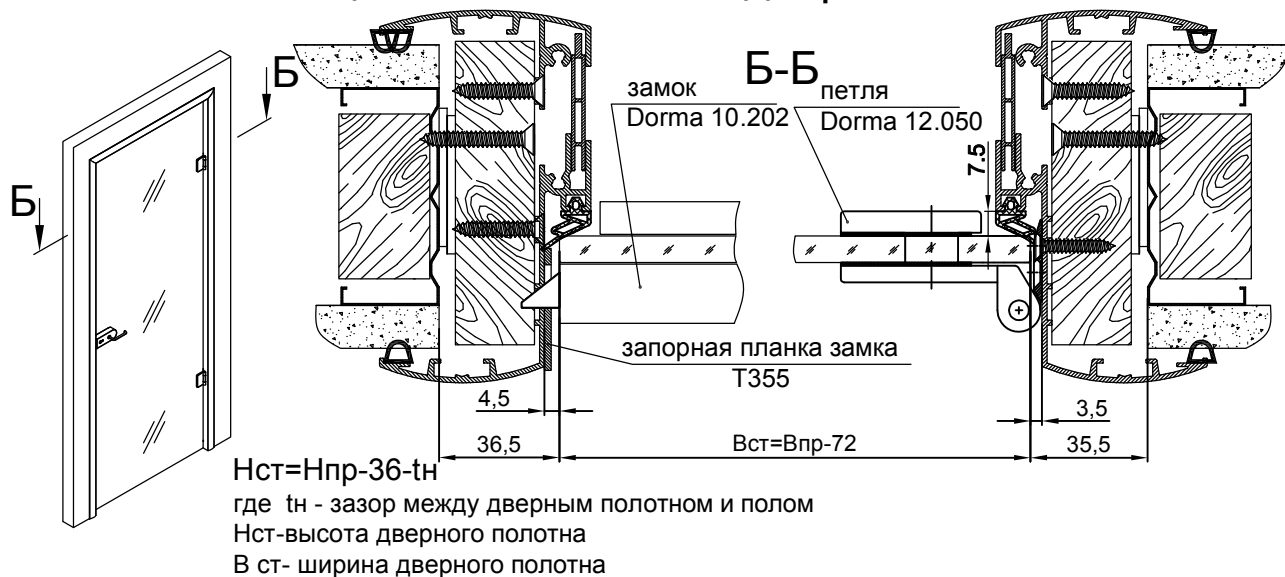
где:

Впр - ширина проёма
 Нпр - высота проёма
 Вкор - ширина коробки,
 Нкор - высота коробки
 tн - зазор между дверным полотном и полом

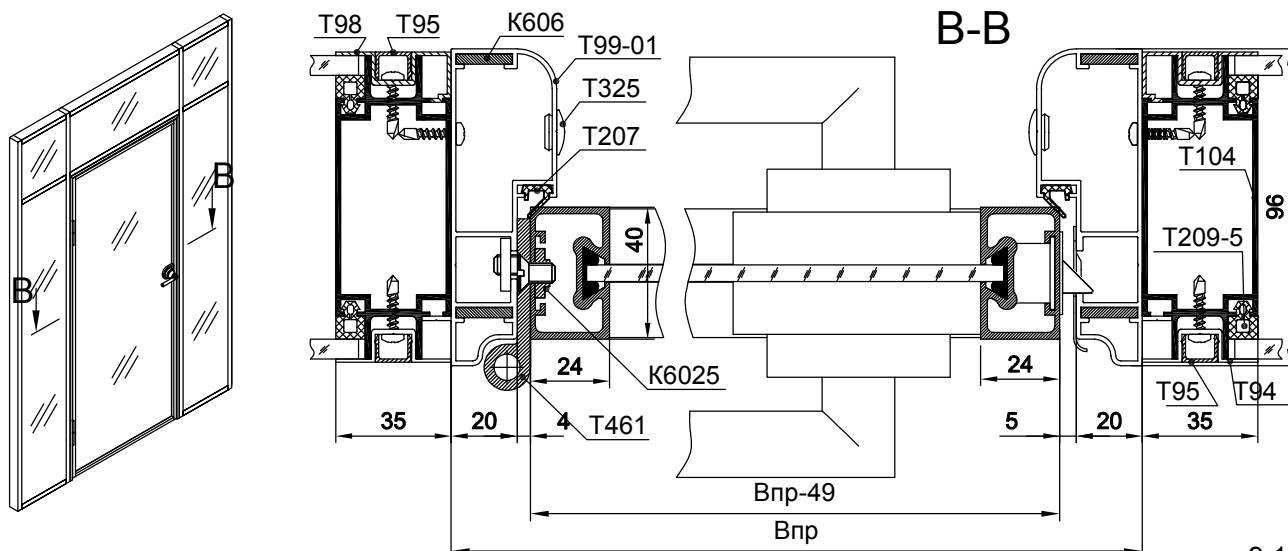
9 Установка деревянных дверей



10 Установка цельностеклянных дверей



11 Установка дверного полотна системы ALBOX в перегородки систем Status



12 Установка дверного полотна системы AlBox в перегородки системы Forum

