

**MARGO**  
ПРОФИЛИ ДЛЯ МЕБЕЛИ  
ТЕХНИЧЕСКИЙ КАТАЛОГ

# Оглавление

1 Введение .....	3
2 Состав системы.....	3
3 Сечения алюминиевых профилей.....	5
4 Типовые сечения.....	5
5 Сборка дверок из профилей МП-101 и МП-102.....	6
6 Крепление петель к дверкам из профилей МП-101 и МП-102.....	7
7 Расчет размеров заполнений.....	7

# 1. Введение

Система MARGO предназначена для изготовления мебельных фасадов. Элементы фасада могут быть выполнены как в виде рамок из алюминиевых профилей МП-101 и МП-102 с заполнением различными панелями толщиной 4мм, так и в виде панелей из ЛДСП 16мм и 18мм, окантованных по периметру профилями МП-201 и МП-202. Все профили имеют анодно-окисное покрытие, цвет - "серебро".

Профиль МП-101 имеет габарит 19x20 мм и позволяет изготавливать дверки с узкой рамкой по периметру стекла. Для таких дверок применяются специальные петли для узкого профиля, например "Intermat 9936 Alu" компании "Hettich". Профиль МП-102 имеет габарит 45x20 мм и позволяет изготавливать дверки больших габаритов, при этом видимая наружная ширина рамки составляет 7 мм. Для дверок из профиля МП-102 применяются самые распространенные мебельные четырехшарнирные петли для деревянных дверок.

Рамки из профилей МП-101 и МП-102 собираются с помощью стальных уголков МПК 01 и МПК 02 и винтов М4x8 Zn DIN 965. Для обработки отверстий в профилях МП-101 и МП-102 под крепежные винты в системе предусмотрен кондуктор ПК 343.

Алюминиевые профили изготавливаются из сплава АД31 ГОСТ 4784-97 (состояние материала профиля - Т1) или из сплава AW 6063 EN 573-2005 (состояние материала профиля - Т6) в соответствии с рабочими чертежами и техническими условиями по ГОСТ 22233-2001.

## 2. Состав системы

Система «MARGO» включает в себя:

- алюминиевые профили;
- уплотнитель;
- комплектующие;

### 2.1 Профили

МП-101 Профиль рамочный 19x20. Используется для сборки дверок.

МП-102 Профиль рамочный 45x20. Используется для сборки дверок.

МП-201 Профиль кромочный для плиты 16 мм.

МП-202 Профиль кромочный для плиты 18мм.

### 2.2 Уплотнители

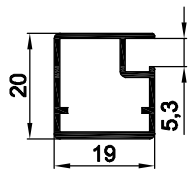
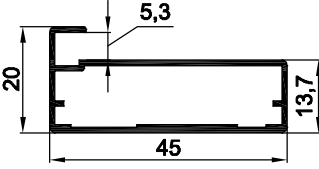
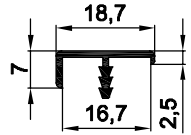
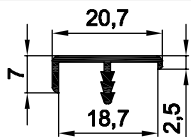
МПУ 01 Уплотнитель. Устанавливается в паз профилей МП-101 и МП-102.

### 2.3 Комплектующие

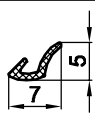
МПК 01 Соединитель угловой 3x17. Применяется для соединения профилей МП-101.

МПК 02 Соединитель угловой 3x43. Применяется для соединения профилей МП-102.

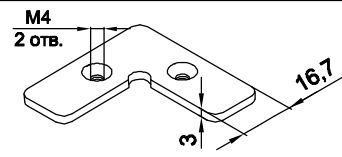
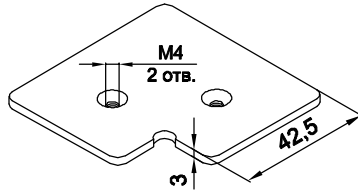
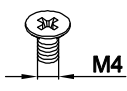
### Алюминиевые профили

Код	Наименование	Эскиз	Покрытие/цвет
МП-101	Профиль рамочный 19x20		Анодир.
МП-102	Профиль рамочный 45x20		Анодир.
МП-201	Профиль кромочный для плиты 16 мм		Анодир.
МП-202	Профиль кромочный для плиты 18 мм		Анодир.

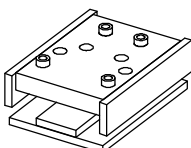
### Уплотнители

Код	Наименование	Эскиз	Покрытие/цвет
МПУ 01	Уплотнитель		Прозрачный

### Комплекующие

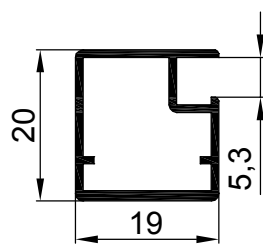
Код	Наименование	Эскиз	Покрытие/цвет
МПК 01	Соединитель угловой 3x17		Цинковое
МПК 02	Соединитель угловой 3x43		Цинковое
МПК 03	Винт с потайной головкой M4x8 Zn DIN 965		-

### Оснастка

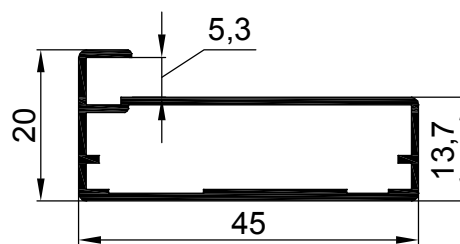
Код	Наименование	Эскиз
ПК 343	Кондуктор для сверления крепежных отверстий в профилях мебельных фасадов	

### 3. Сечения алюминиевых профилей

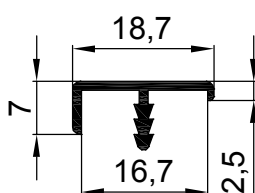
МП-101



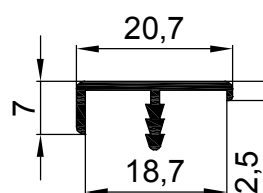
МП-102



МП-201

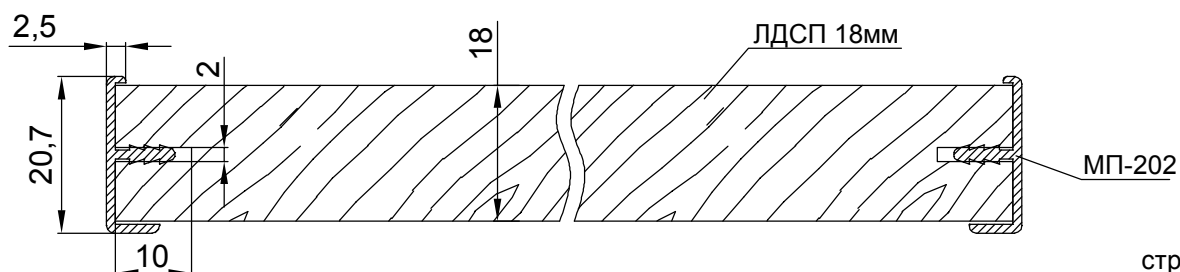
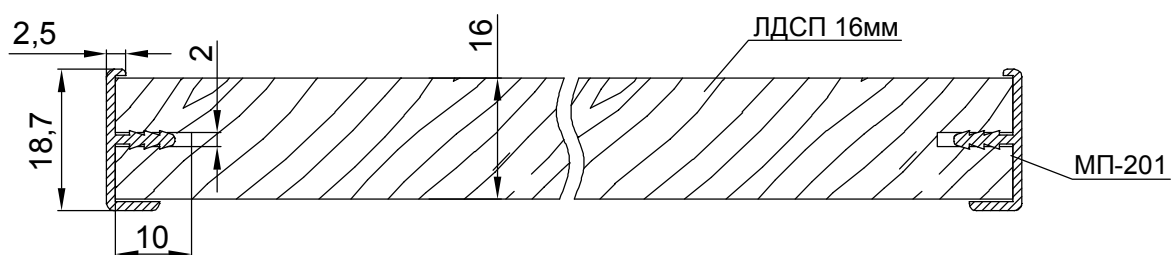
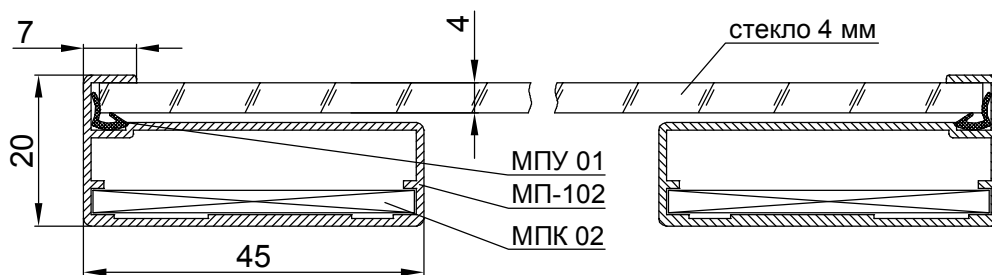
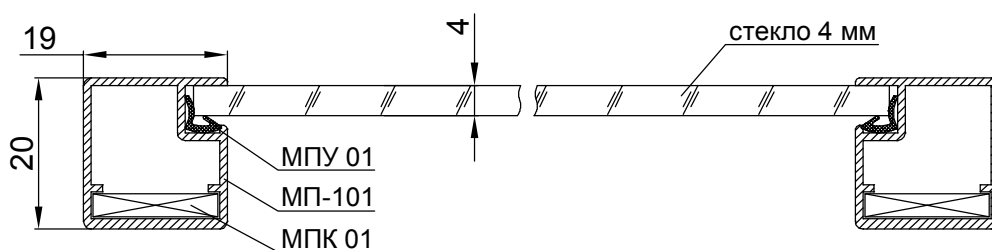


МП-202

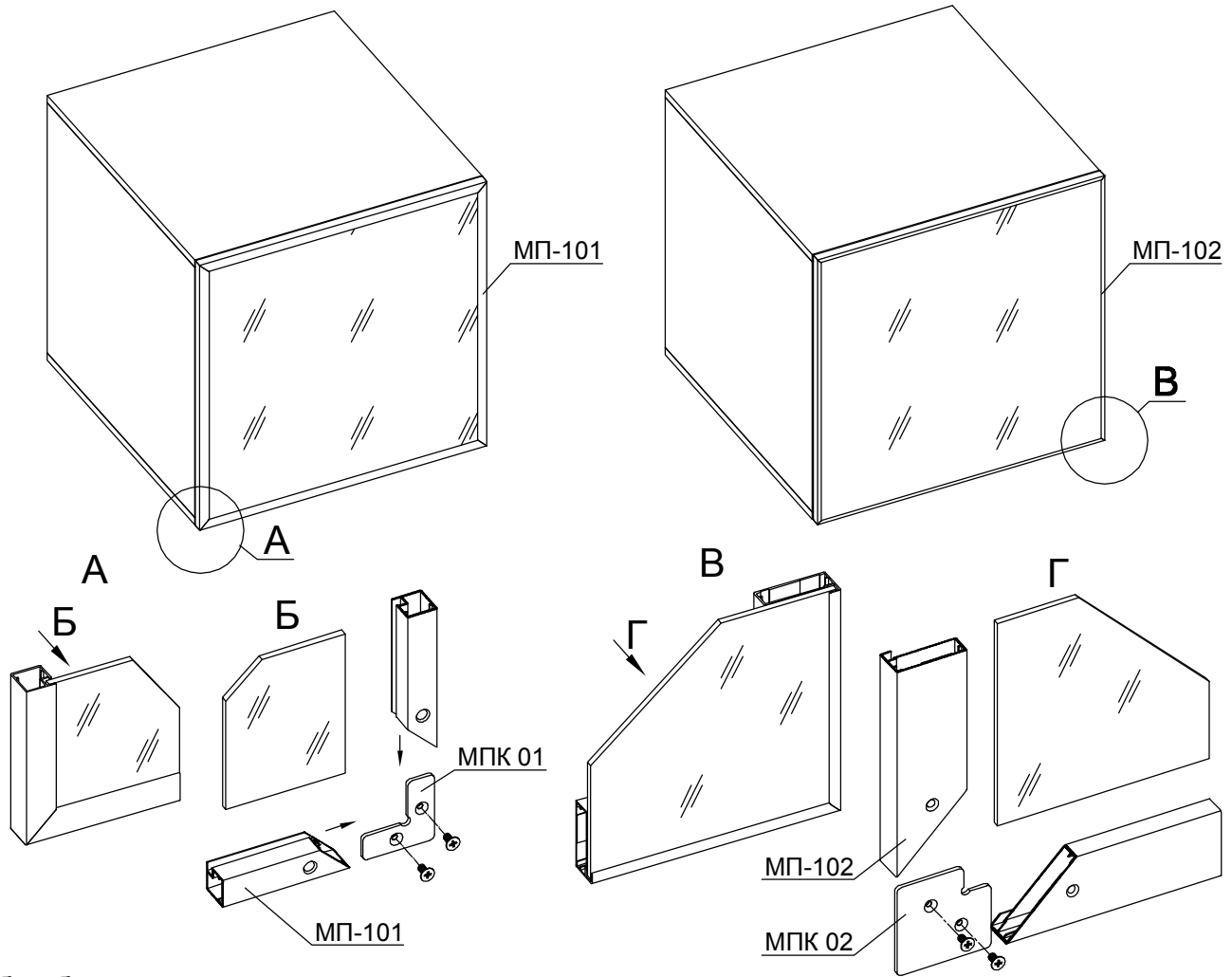


М 1:1

### 4. Типовые сечения

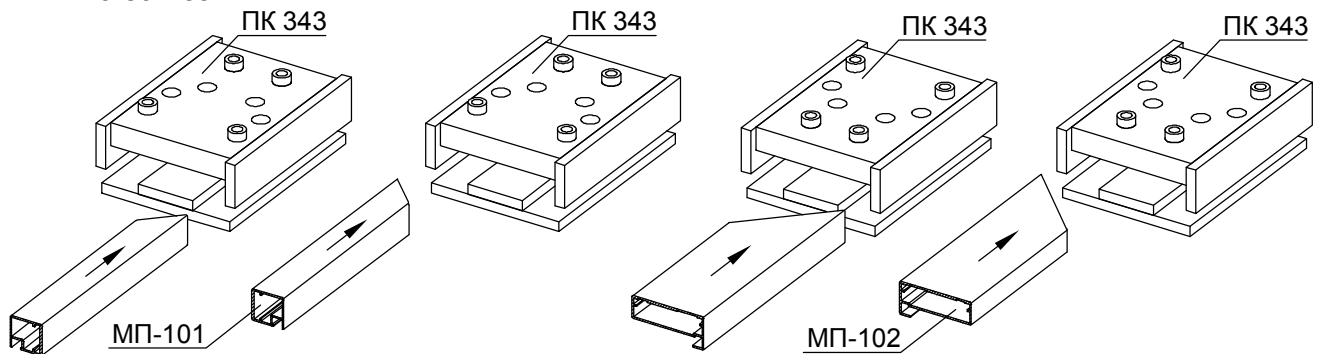


## 5. Сборка дверок из профилей МП-101 и МП-102

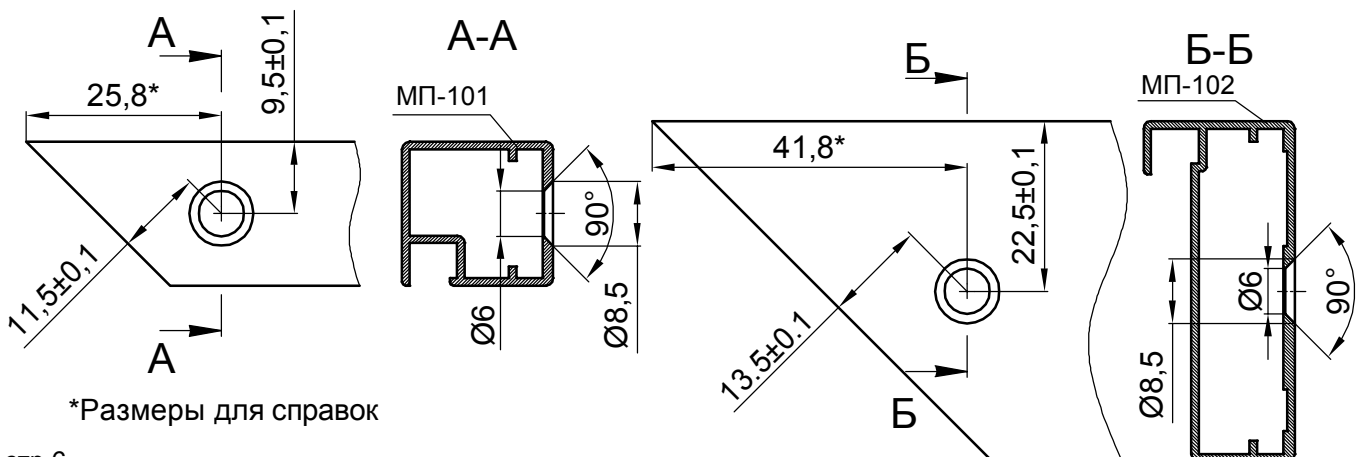


### Обработка отверстий под угловые соединители

1. Сверлить отв.  $\varnothing 6\text{мм}$  с помощью кондуктора ПК 343. Профили располагать как показано на эскизе

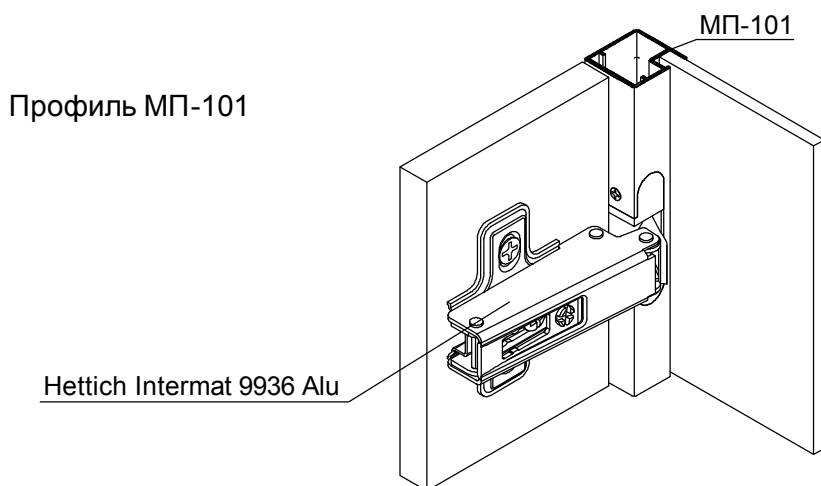


2. Зенковать отв.  $\varnothing 6\text{мм}$

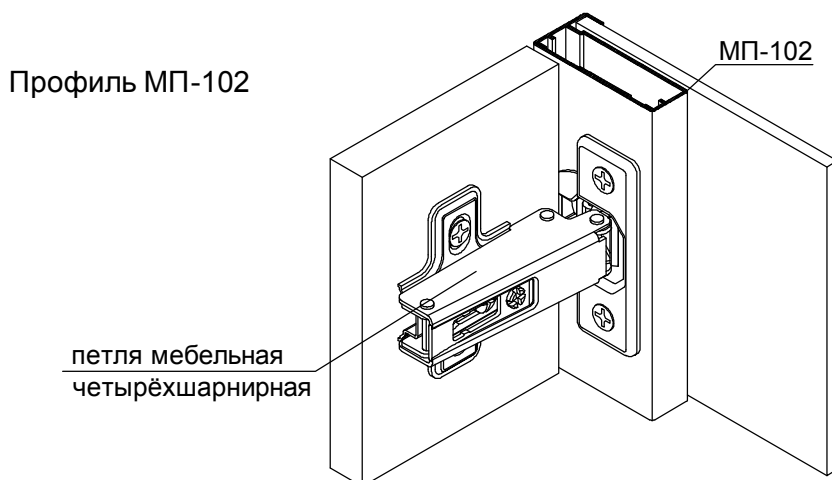
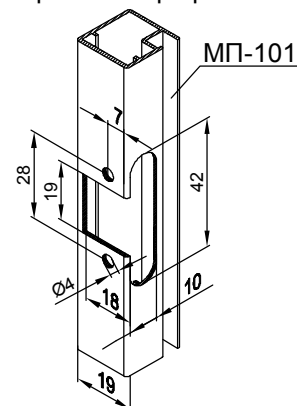


\*Размеры для справок

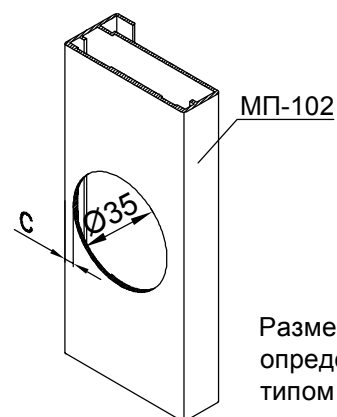
## 6. Крепление петель



Обработка профиля

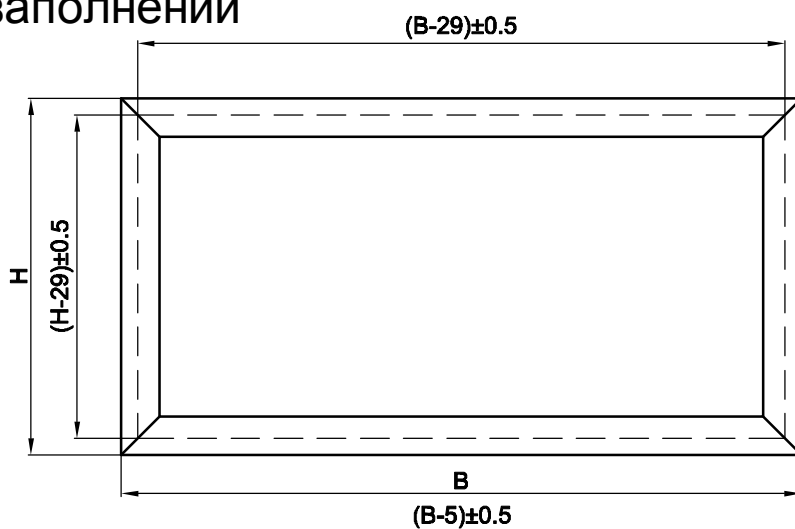
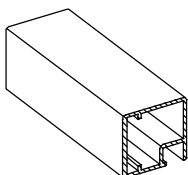


Обработка профиля



## 7. Расчет размеров наполнений

Профиль МП-101



Профиль МП-102

