

MOBY LIGHT

МОБИЛЬНЫЕ ПЕРЕГОРОДКИ

ТЕХНИЧЕСКИЙ КАТАЛОГ

Оглавление

1	Введение	2
2	Состав системы	3
3	Типовые узлы и сечения	4
4	Прокладка электрических коммуникаций	7
5	Сборка каркасных перегородок	8
6	Сборка модульных перегородок	10
7	Экраны с использованием профилей системы Moby Light	11
8	Экраны без использования профилей системы Moby Light	12
9	Установка навесных элементов	13
10	Определение размеров заполнений	14
11	Варианты рабочих мест с применением конструкций из профилей системы MobyLight	15

1 Введение

Система MOBY LIGHT предназначена для изготовления мобильных перегородок и разделительных экранов. Перегородки применяются для разделения офисного пространства, разделительные экраны применяются для формирования отдельных рабочих мест. Мобильные перегородки и экраны служат не только для визуального разделения рабочих мест, но и для частичной шумоизоляции, поэтому могут устанавливаться в call-центрах, офисах, государственных учреждениях, банках.

Перегородки и экраны могут быть установлены в комбинации с любой офисной мебелью. Также возможно изготовление перегородок без использования каркасов столов: в конструкцию перегородки встраивается столешница, в результате чего получается готовое рабочее место. При необходимости оно дооснащается подкатными тумбами. Такое решение значительно снижает затраты на мебель при организации офисного пространства. Также возможно изготовление самостоящих перегородок.

Толщина перегородок - 32 мм, высота - от 0,3 до 2 м. В зависимости от способа монтажа, перегородки могут быть каркасными и модульными. Каркасные перегородки представляют собой единую конструкцию из стоек и прогонов, собранную с помощью замков. Сборка, как правило, производится непосредственно на месте их установки. Модульные перегородки собираются из готовых модулей, собранных в цехе. Перегородки обоих типов могут соединяться под прямым углом, иметь Т и Х - образные соединения.

Перегородки оснащаются регулируемыми опорами, широкими опорами, аксессуарами для крепления к столешницам и кронштейнами для навешивания полок. Для крепления экранов предусмотрены два типа кронштейнов - для крепления на столе и для крепления между столами.

Каркас перегородки изготавливается из анодированного алюминиевого профиля (сплав АД31 ГОСТ 4784-97, состояние материала профиля - Т1, или сплав АW 6063 EN 573-2005, состояние материала профиля - Т5) в соответствии с рабочими чертежами и техническими условиями по ГОСТ 22333-2001.

В качестве светопрозрачного заполнения может использоваться сотовый поликарбонат толщиной 8 мм, оргстекло или стекло толщиной 4 или 5 мм. В качестве глухого заполнения могут использоваться ламинированные панели ДСП или МДФ различной толщины.

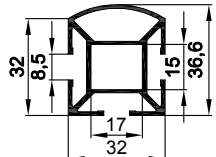
Особенности системы:

1. Один и тот же профиль используется на стойки, средние и нижние прогоны.
2. Наличие пазов для установки аксессуаров не только на стойках, но и на прогонах.
3. Верхний прогон перегородки декоративный, имеет полукруглый верх, не имеет верхнего паза.
4. Перегородки не крепятся к полу и потолку. Легко разбираются и собираются. Легко изменяется конфигурация перегородки.

2 Состав системы

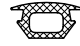
2.1 Аллюминиевые профили

№ п/п	Наименование	Код	Эскиз
1	Профиль стоечный	T77	

№ п/п	Наименование	Код	Эскиз
2	Профиль-прогон	T78	

2.2 Уплотнители

№ п/п	Наименование	Код	Эскиз
1	Профиль соединительный ПВХ	T205	
2	Уплотнитель для стекла 4 и 5 мм	T208	

№ п/п	Наименование	Код	Эскиз
3	Заглушка декоративная	K404	

2.3 Комплектующие

№ п/п	Наименование	Код	Эскиз
1	Замок 15x17	E471-01	
2	Опора регулировочная	K517-01	
3	Втулка установочная	K618-01	
4	Гайка закладная	K6182	
5	Заглушка резьбовая	T314	
6	Заглушка декоративная универсальная	T315	
7	Заглушка декоративная прямая	T316	
8	Опора широкая	T334	

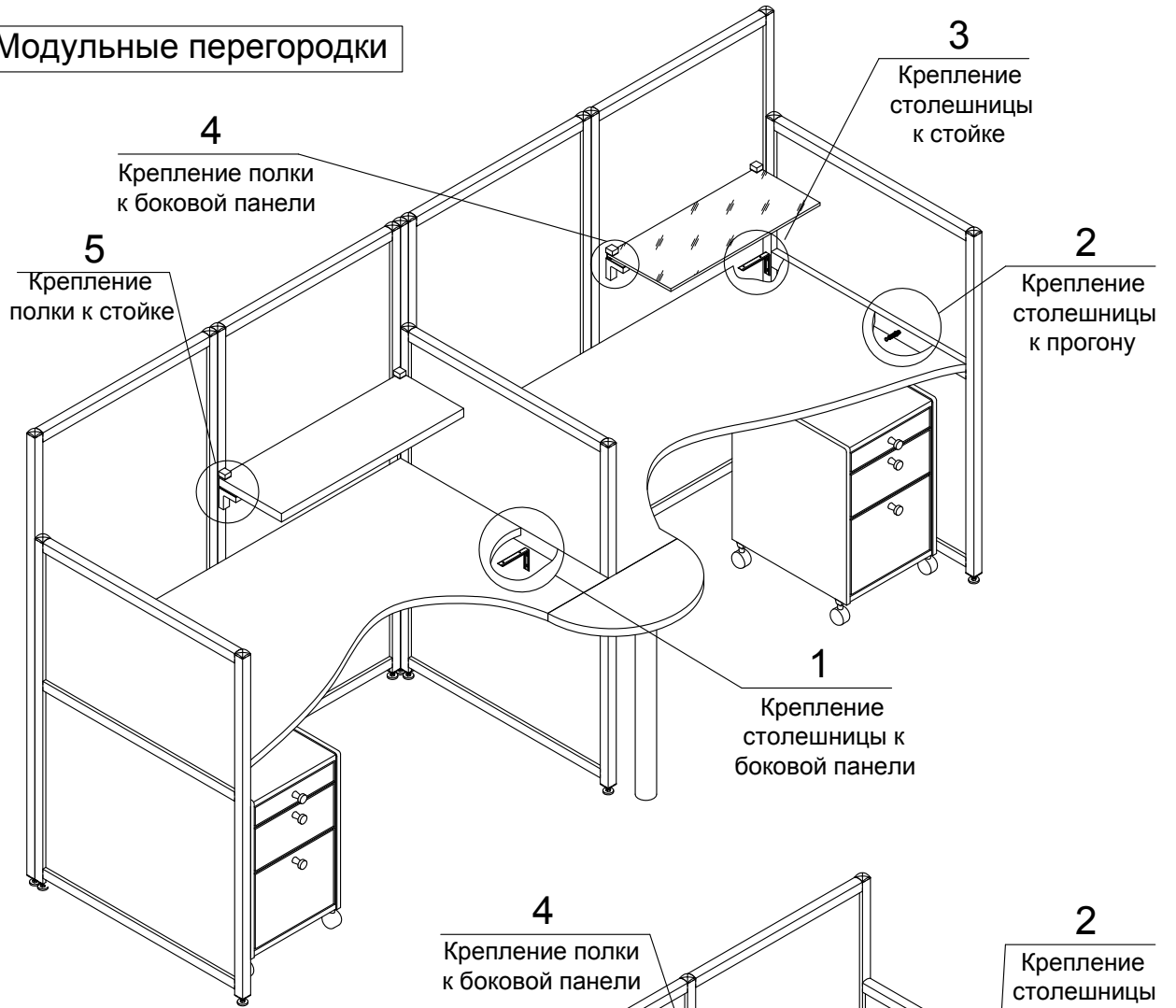
№ п/п	Наименование	Код	Эскиз
9	Струбцина	T427	
10	Кронштейн 78x116	T431	
11	Кронштейн 70x70	T432	
12	Пенал	T429	
13	Лоток для бумаг формата А4	T430	
14	Лоток универсальный	T433	
15	Лоток для телефона	T434	
16	Футорка SISO M5x10	T441	

2.4 Оснастка

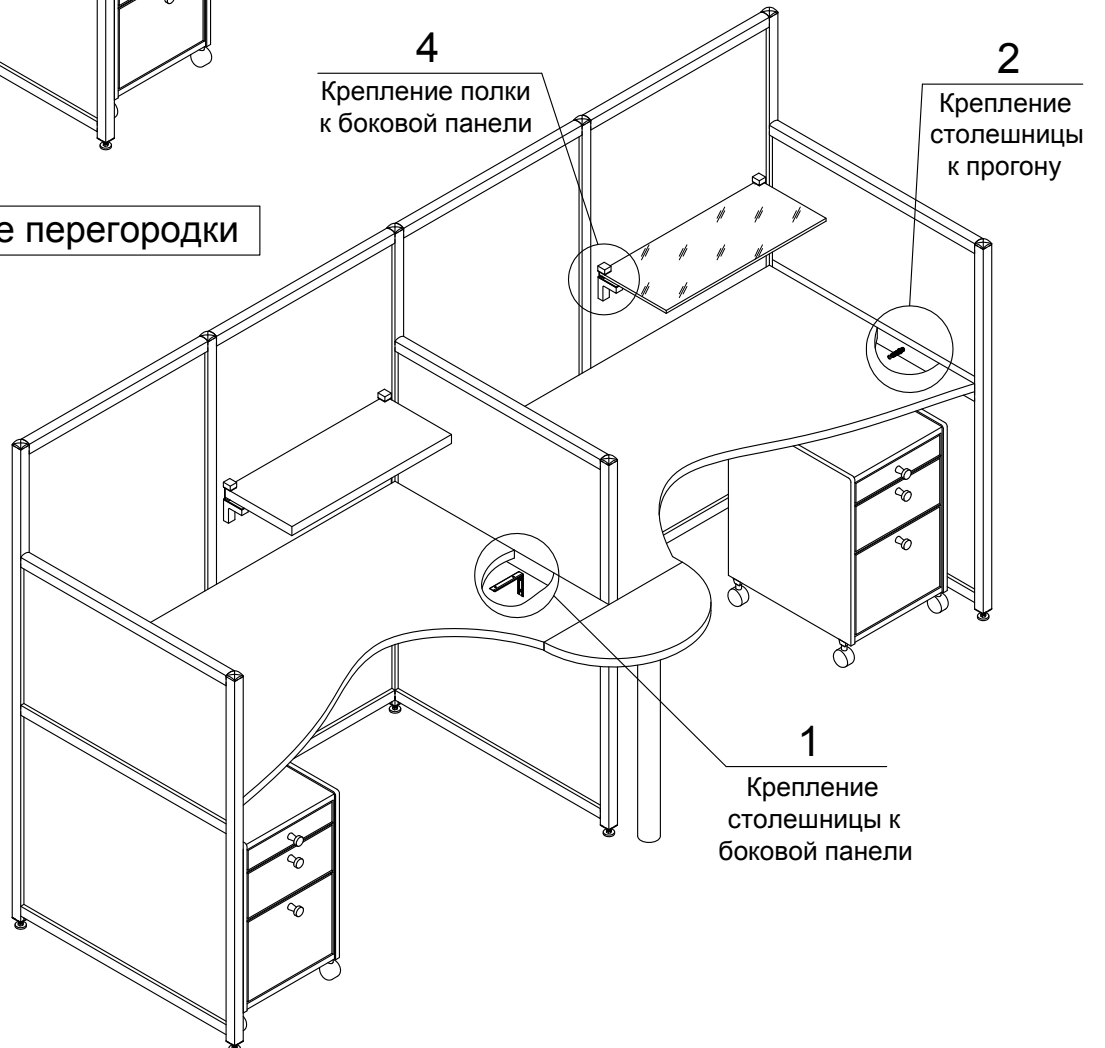
№ п/п	Наименование	Код	Эскиз
1	Пробойник эксцентриковый специальный	ПК 277	

3 Типовые узлы и сечения

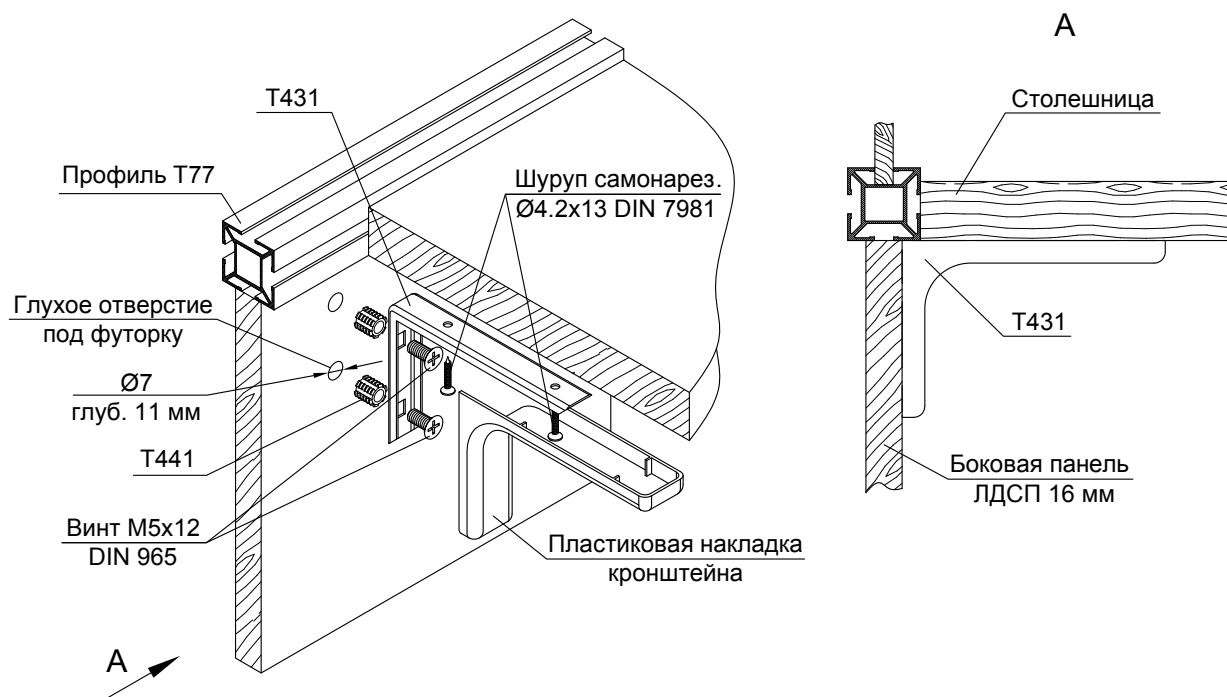
Модульные перегородки



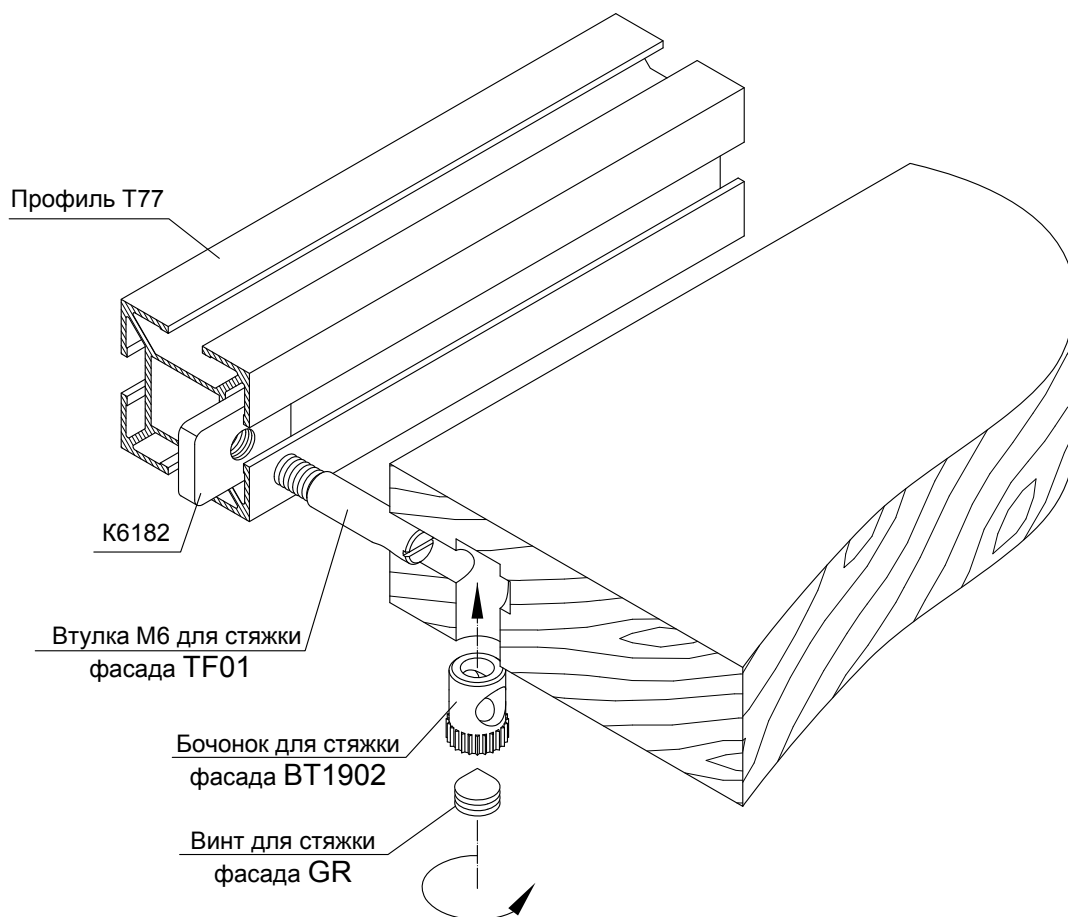
Каркасные перегородки



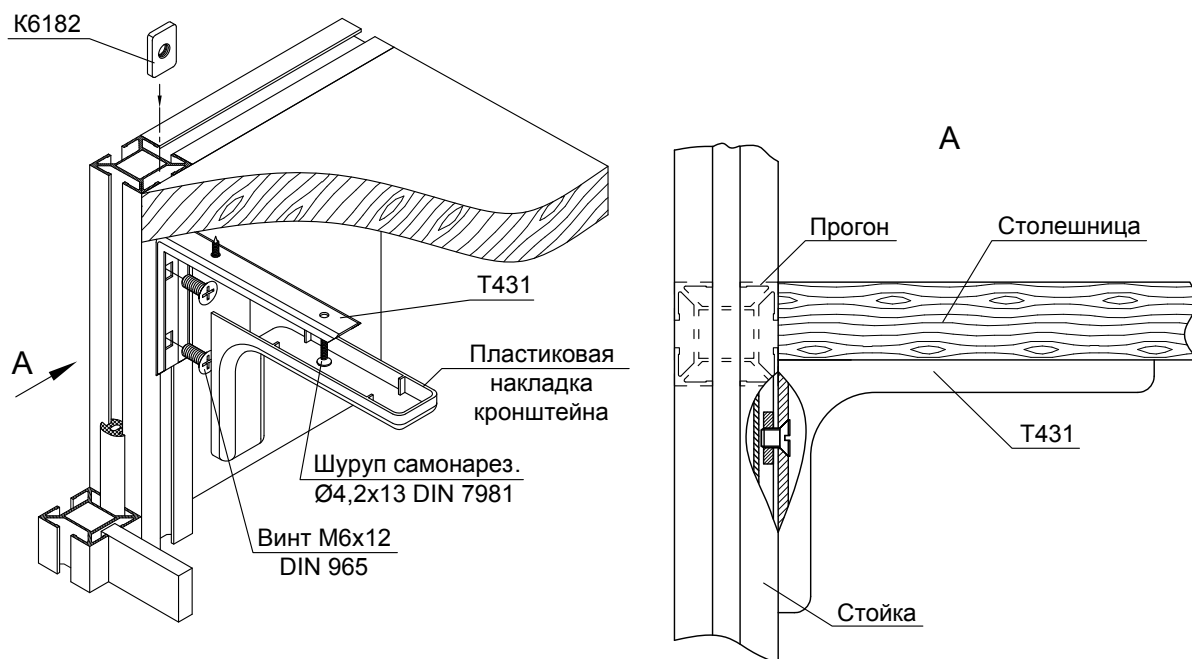
1 Крепление столешницы к боковым панелям перегородки



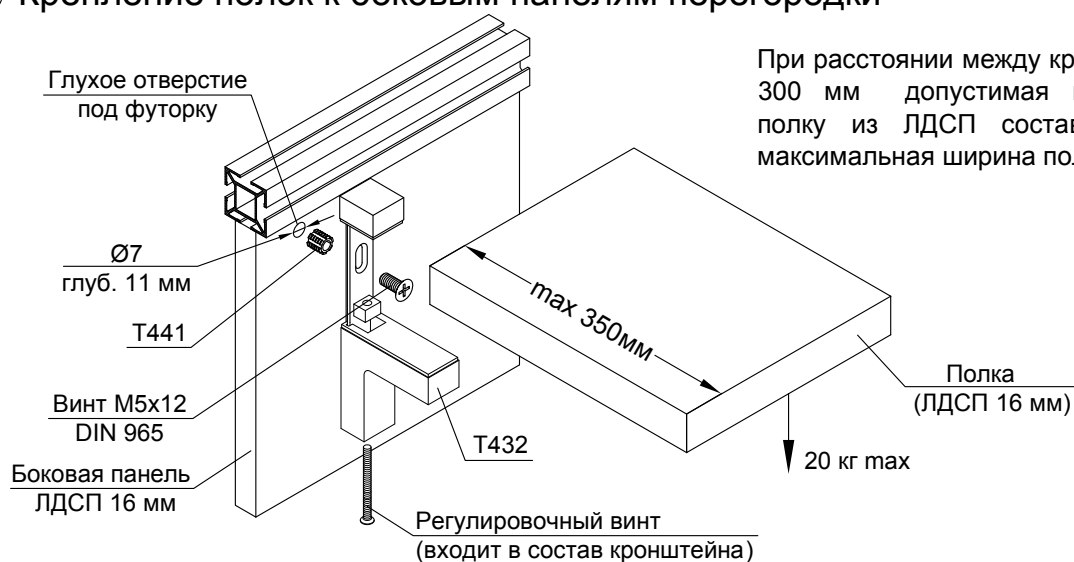
2 Крепление столешницы к прогонам



3 Крепление столешницы к стойкам перегородки

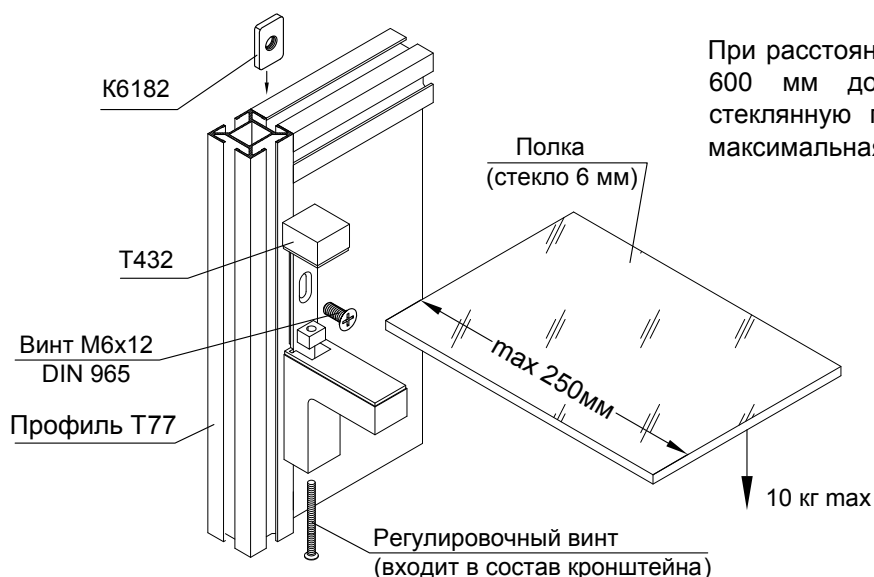


4 Крепление полок к боковым панелям перегородки



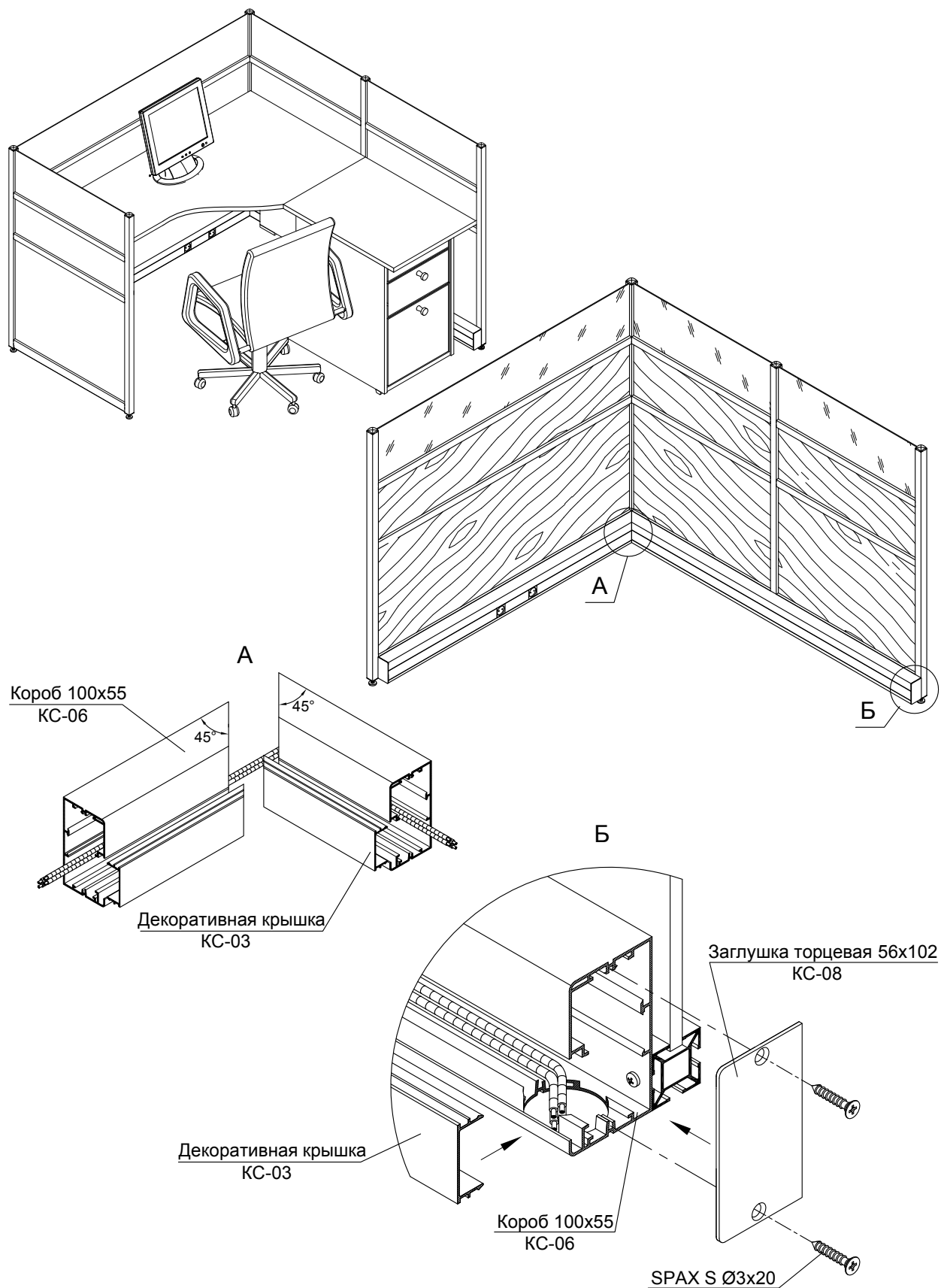
При расстоянии между кронштейнами 300 мм допустимая нагрузка на полку из ЛДСП составляет 20 кг, максимальная ширина полки 350 мм.

5 Крепление полок к стойке перегородки



При расстоянии между кронштейнами 600 мм допустимая нагрузка на стеклянную полку составляет 10 кг, максимальная ширина полки 250 мм.

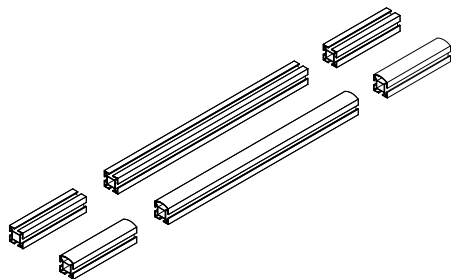
4 Прокладка электрических коммуникаций



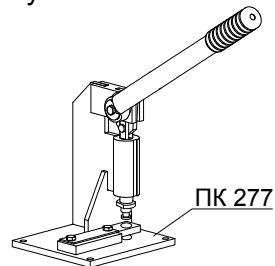
Прокладка эл. коммуникаций производится с помощью кабель-канала, который состоит из алюминиевых профилей KC-06 (профиль короба) и KC-03 (профиль крышки). В паз профиля KC-06 шириной 40 мм устанавливаются розетки (в т.ч. компьютерные, телефонные, аудио-видео) и выключатели типа Legrand «Mosaic». В свободное пространство между розетками защелкивается крышка KC-03.

5 Сборка каркасных перегородок

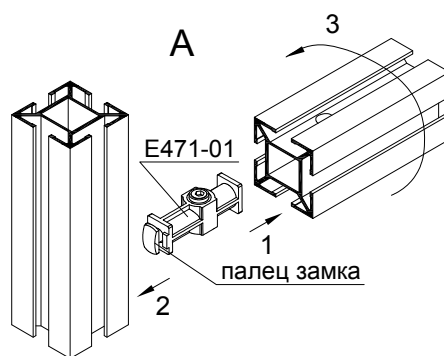
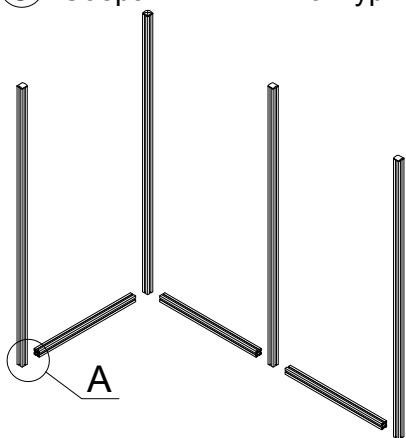
- ① Нарезать профили в размер в соответствии со спецификацией перегородки



- ② В ригелях пробить отверстия для установки замков.



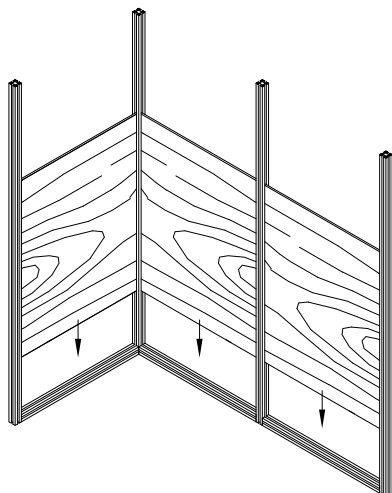
- ③ Собрать нижний контур перегородки.



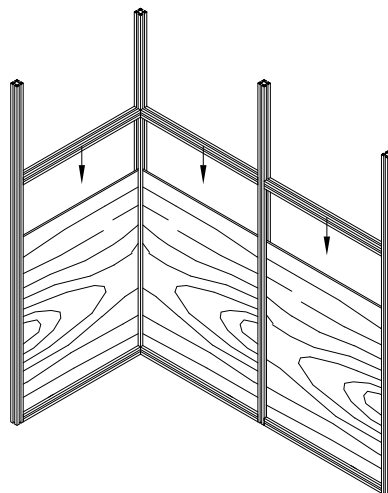
- Установить замки E471-01 в ригели
- Завести головку пальца в паз стойки
- Повернуть ригель с замком на 90°
- Выровнять ригели по заданной высоте
- Завернуть крепежные винты замков

- ④ Последовательно собрать всю перегородку.

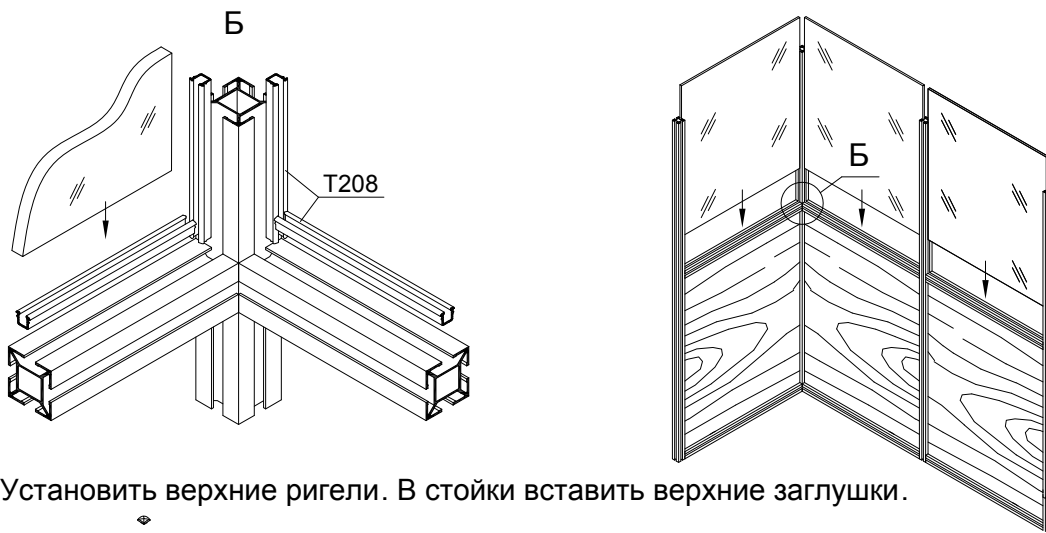
1. Установить заполнения



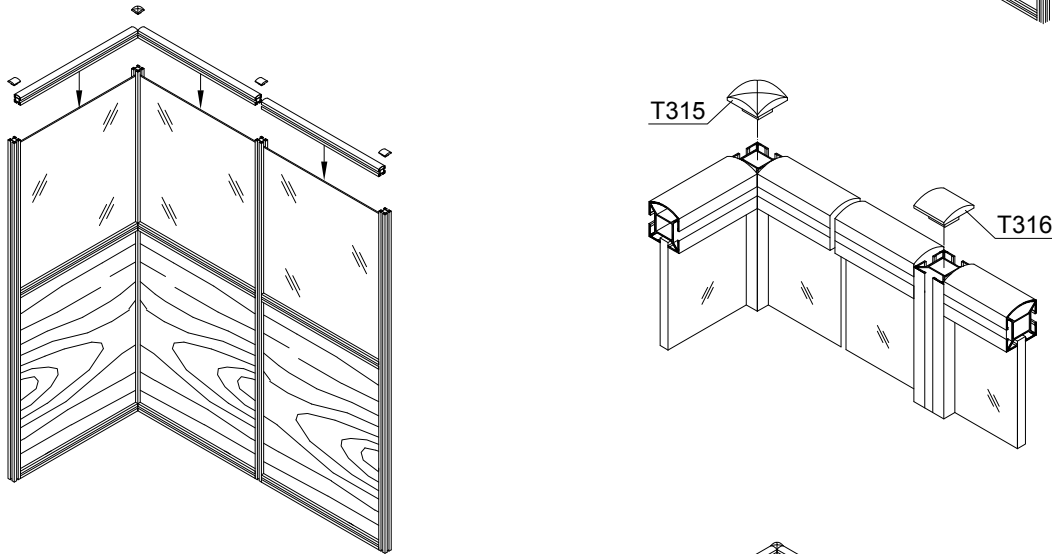
2. Установить ригели



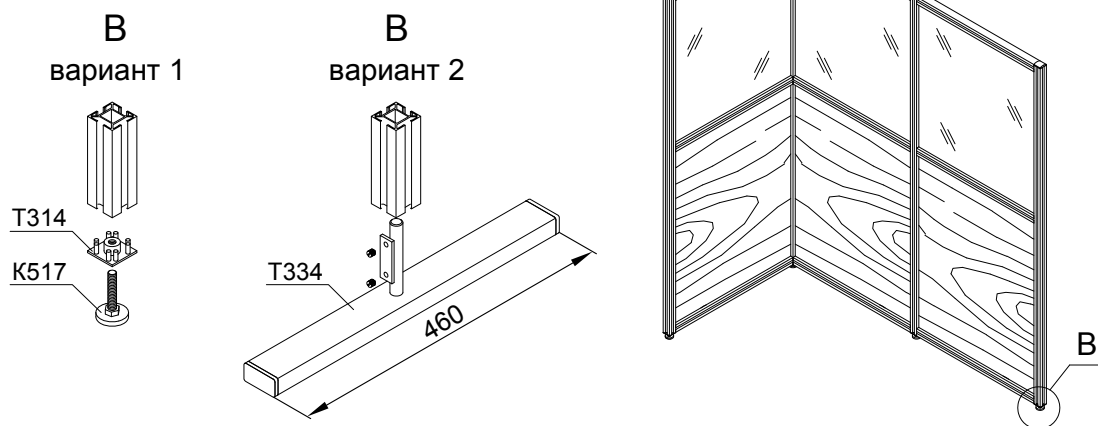
3. В пазы профилей установить уплотнитель T208. В проемы установить стекла



4. Установить верхние ригели. В стойки вставить верхние заглушки.



5. В основаниях стоек закрепить опоры.

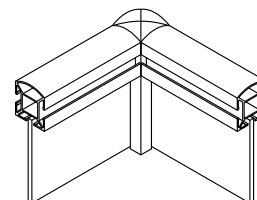
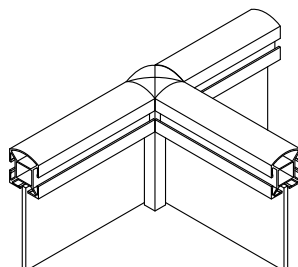
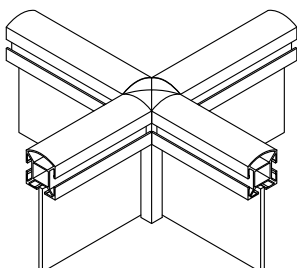


Варианты соединения элементов перегородки

Х-образное соединение

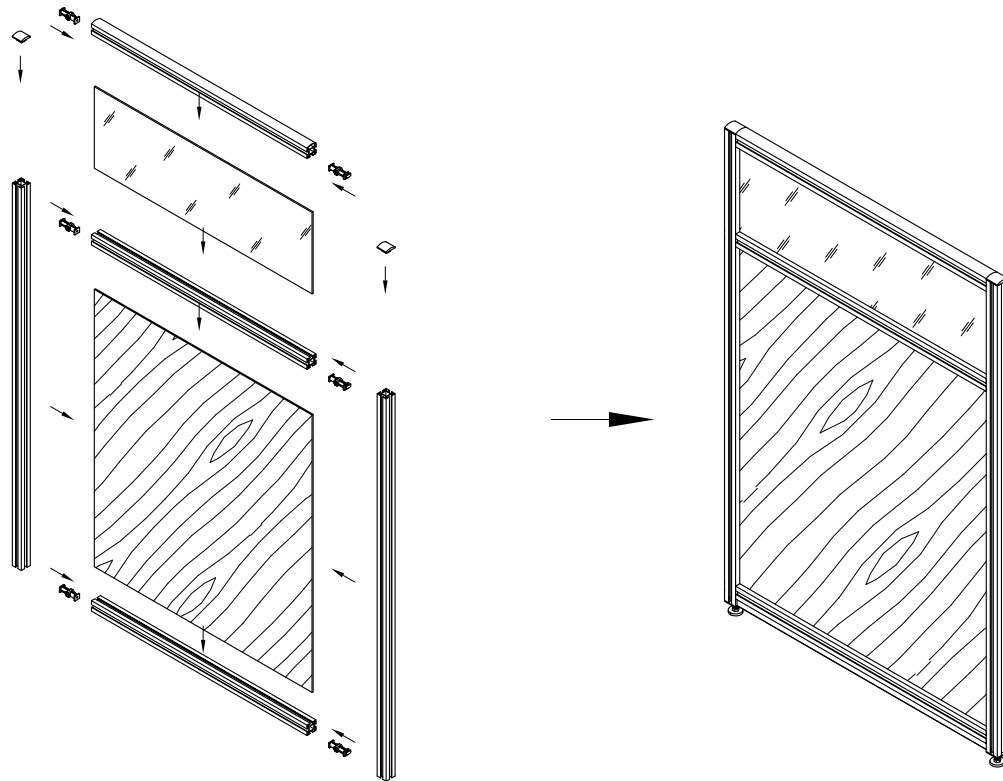
Т-образное соединение

Г-образное соединение

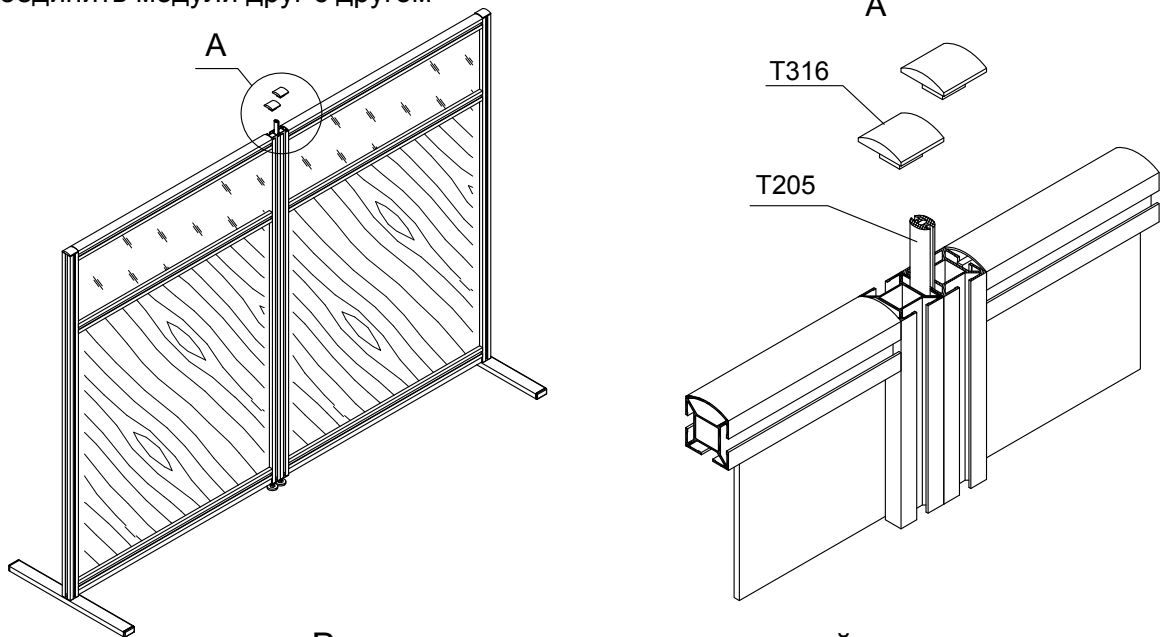


6 Сборка модульных перегородок

1. Собрать модуль

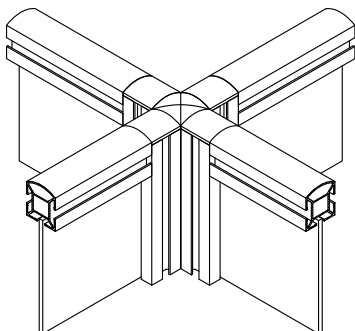


2. Соединить модули друг с другом

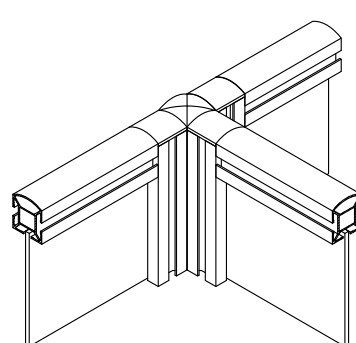


Варианты соединения модулей

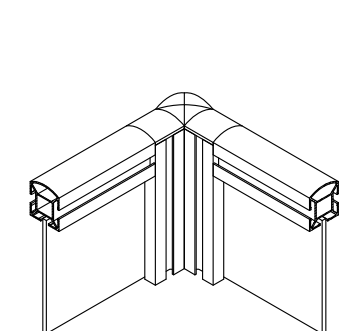
Х-образное соединение



Т-образное соединение

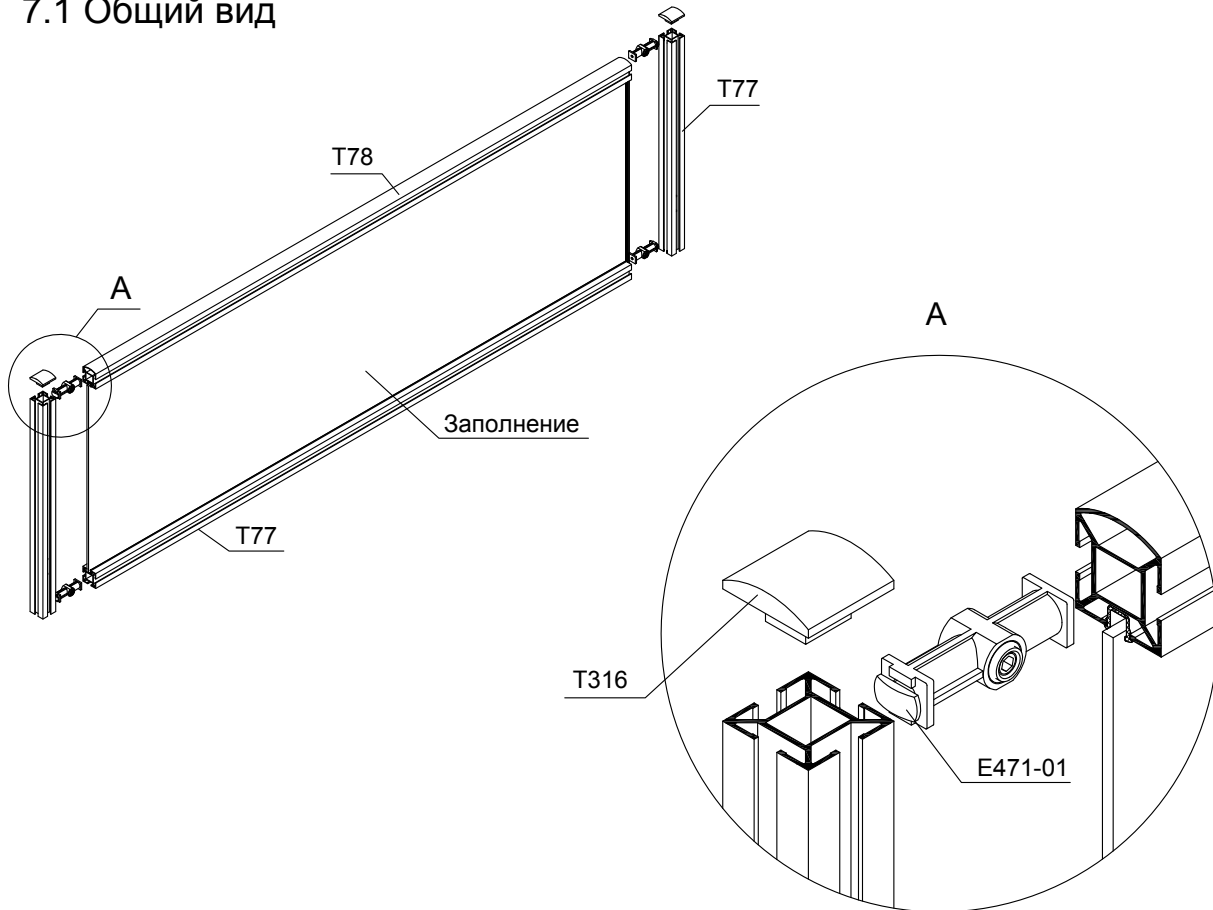


Г-образное соединение

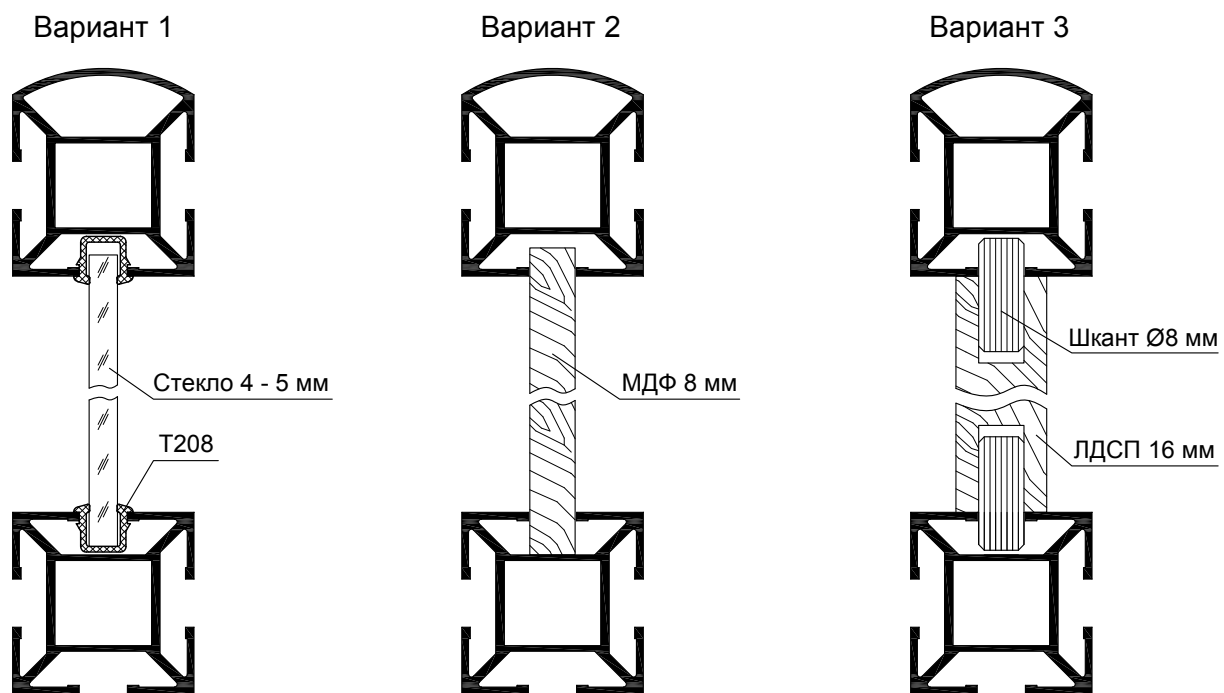


7 Экраны с использованием профилей системы Moby Light

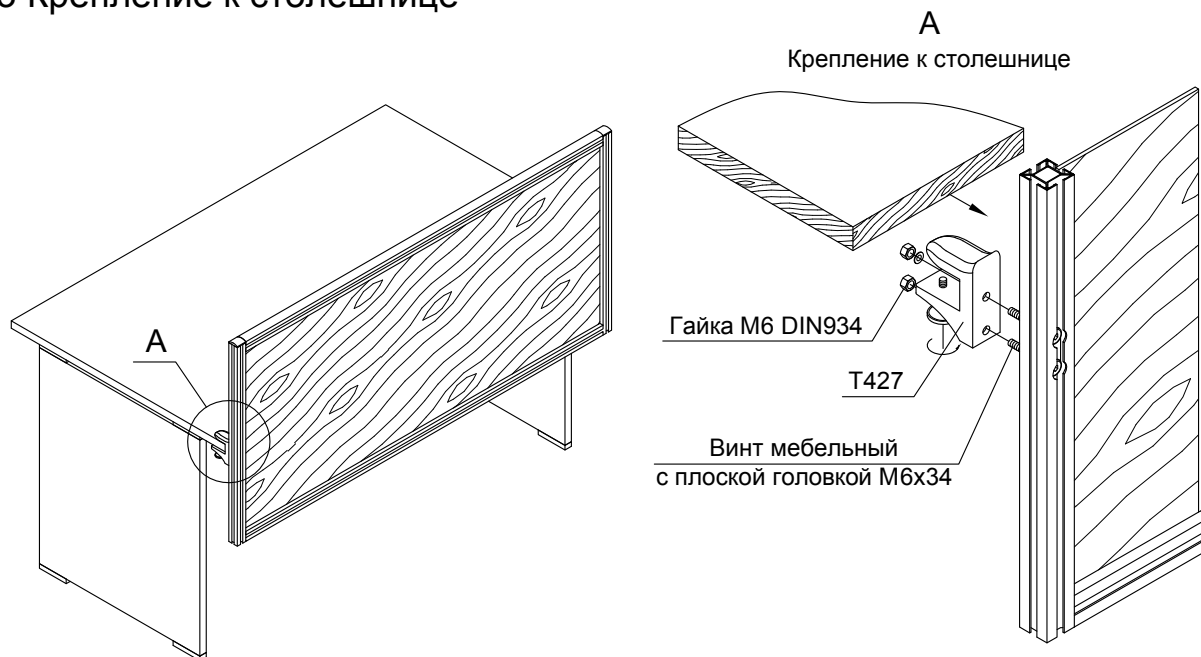
7.1 Общий вид



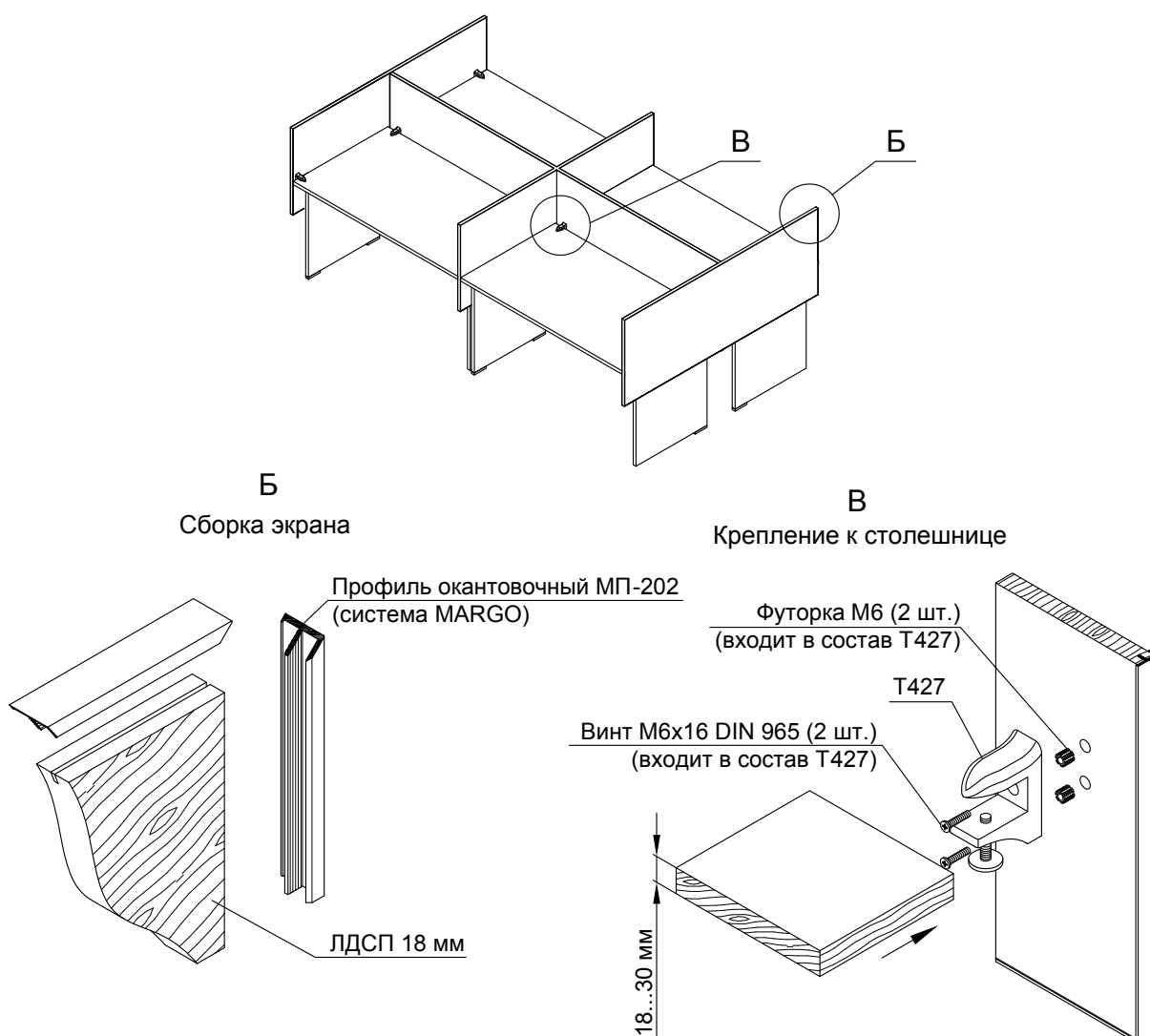
7.2 Примеры установки заполнения



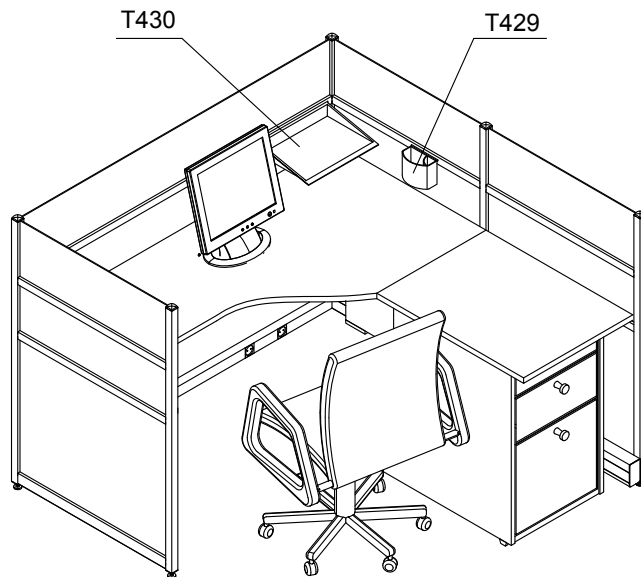
7.3 Крепление к столешнице



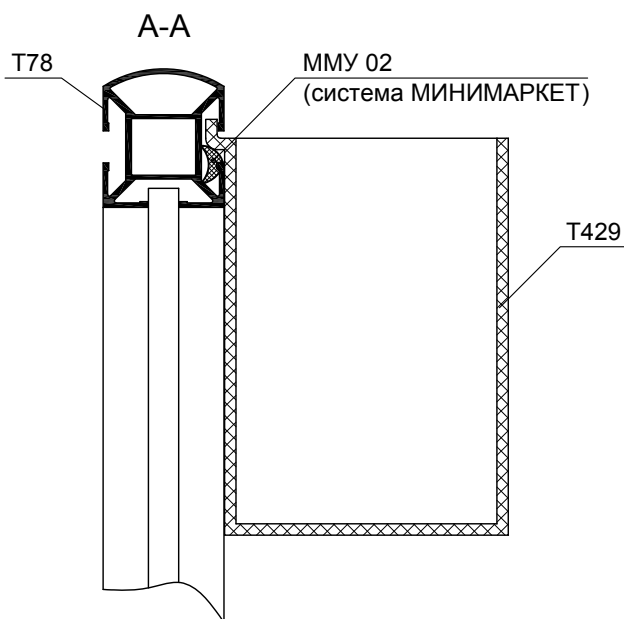
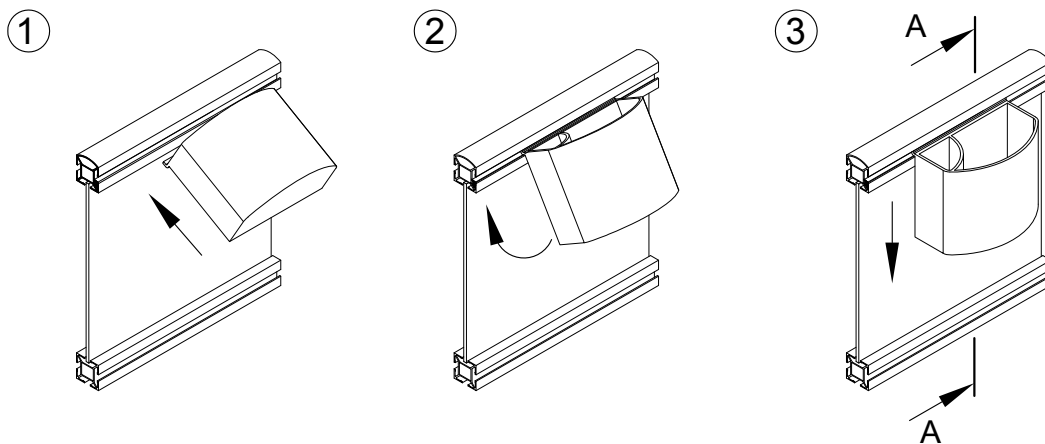
8 Экраны без использования профилей системы Moby Light



9 Установка навесных элементов

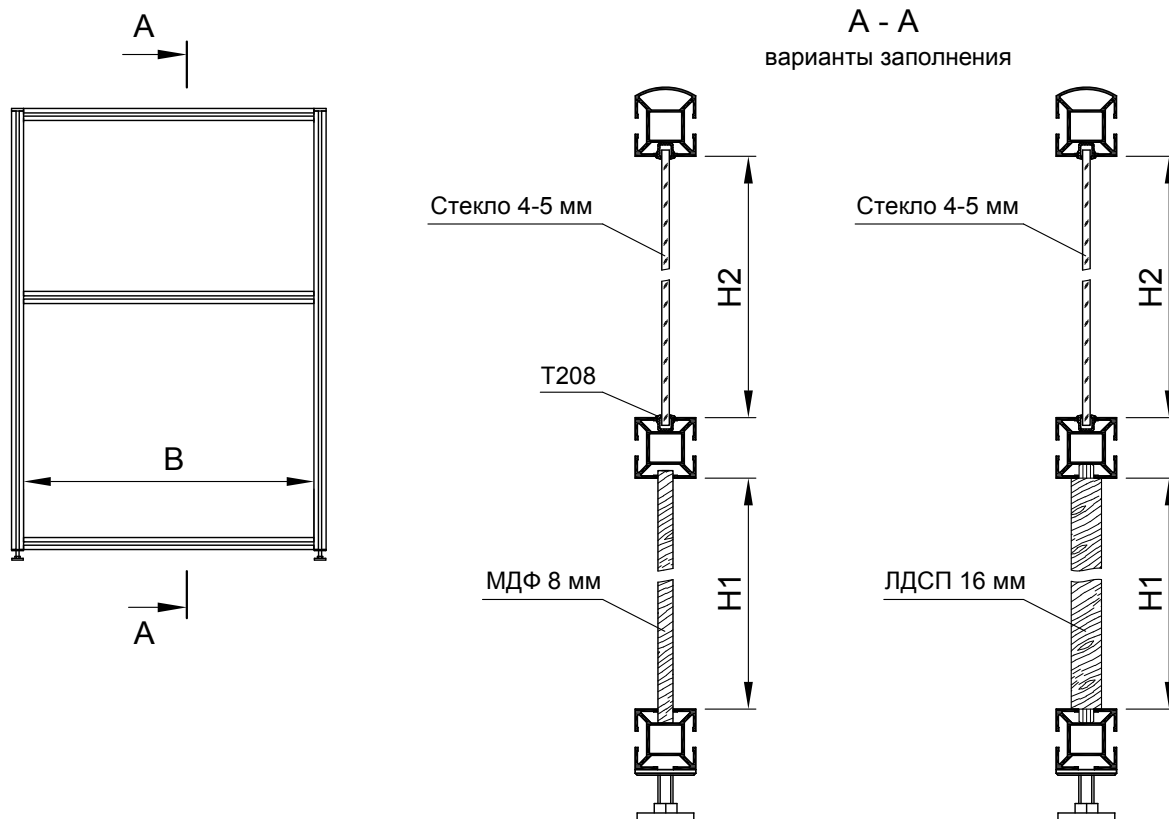


Порядок установки



Перед установкой навесных элементов в паз прогона, в который производится установка, укладывается уплотнитель ММУ 02 на всю длину прогона. Уплотнитель ММУ 02 входит в состав системы "МИНИМАРКЕТ".

10 Определение размеров наполнений

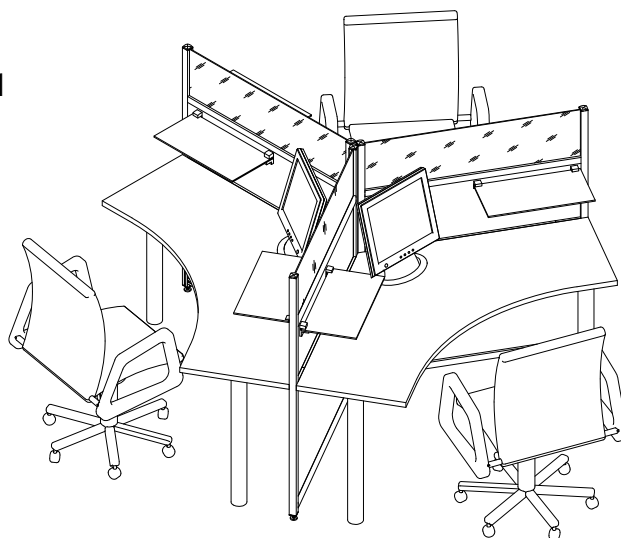


Панель	Ширина	Высота
Стекло 4 - 5 мм	$B+4$	$H2+8$
МДФ 8 мм	$B+10$	$H1+12$
ЛДСП 16 мм	B	$H1$

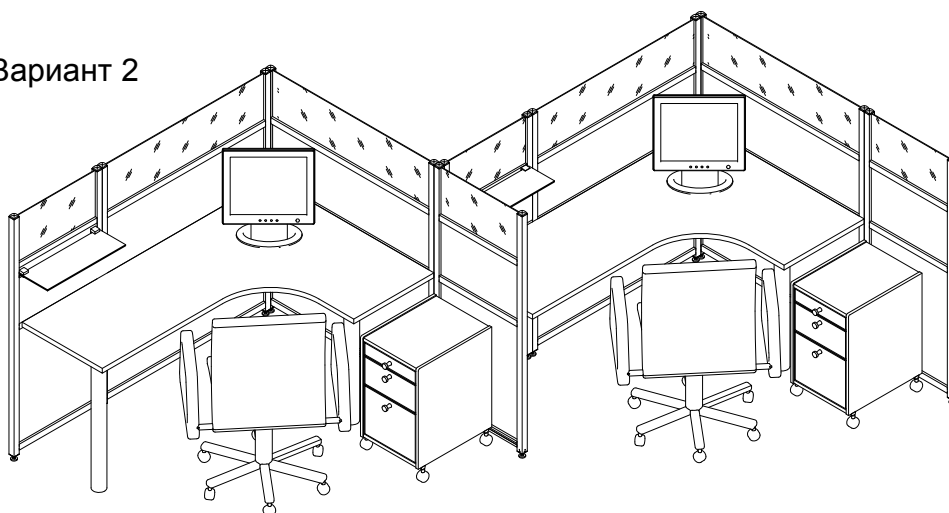
11 Варианты рабочих мест с применением конструкций из профилей системы Moby Light

11.1 Перегородки

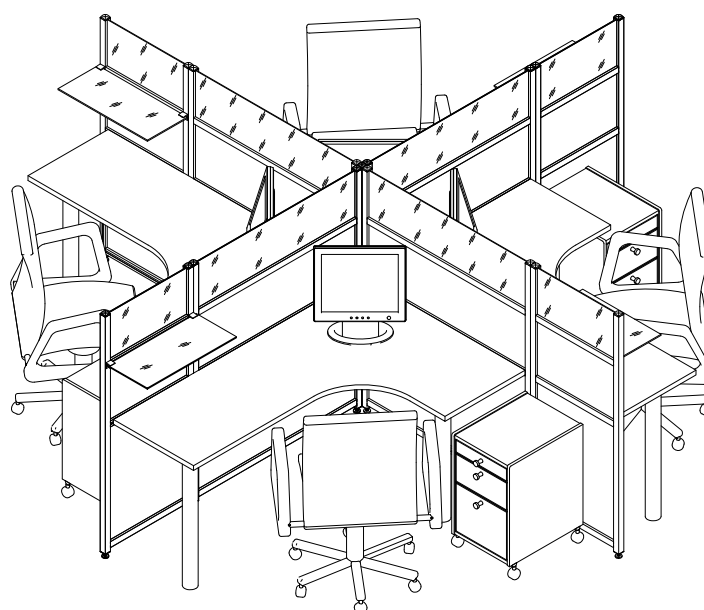
Вариант 1



Вариант 2

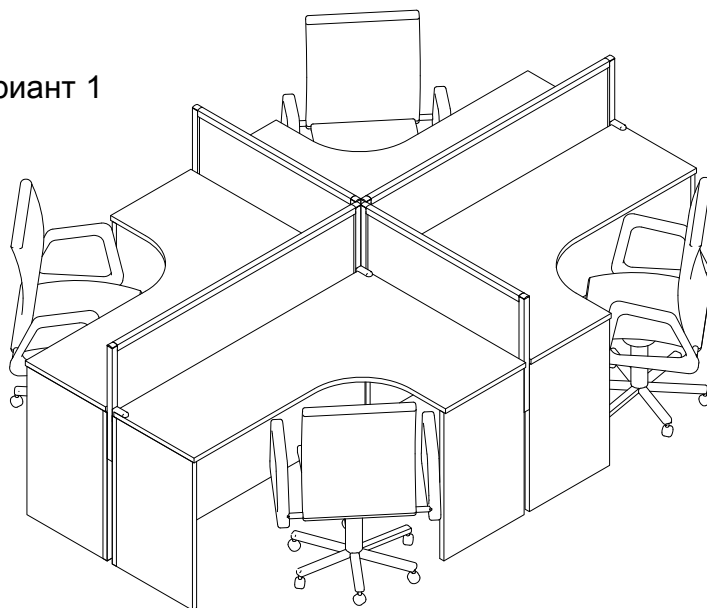


Вариант 3

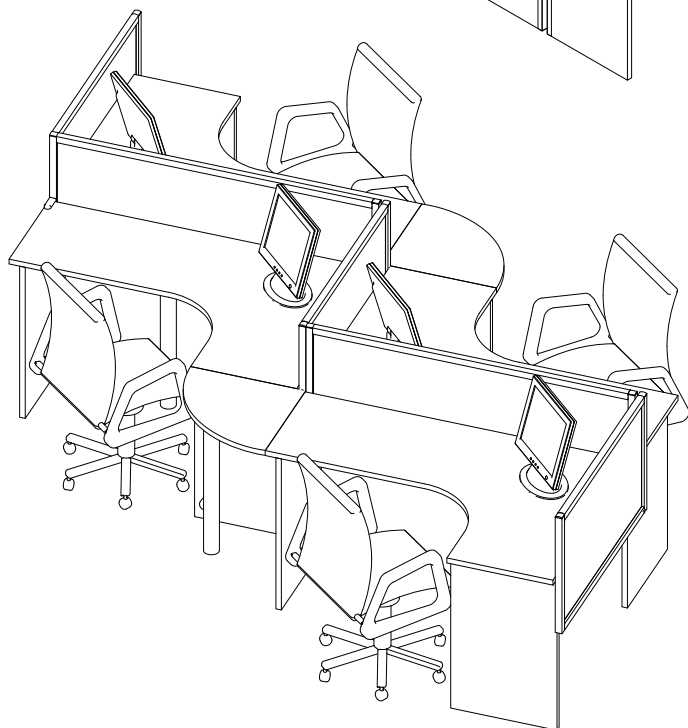


11.2 Экраны

Вариант 1



Вариант 2



Вариант 3

