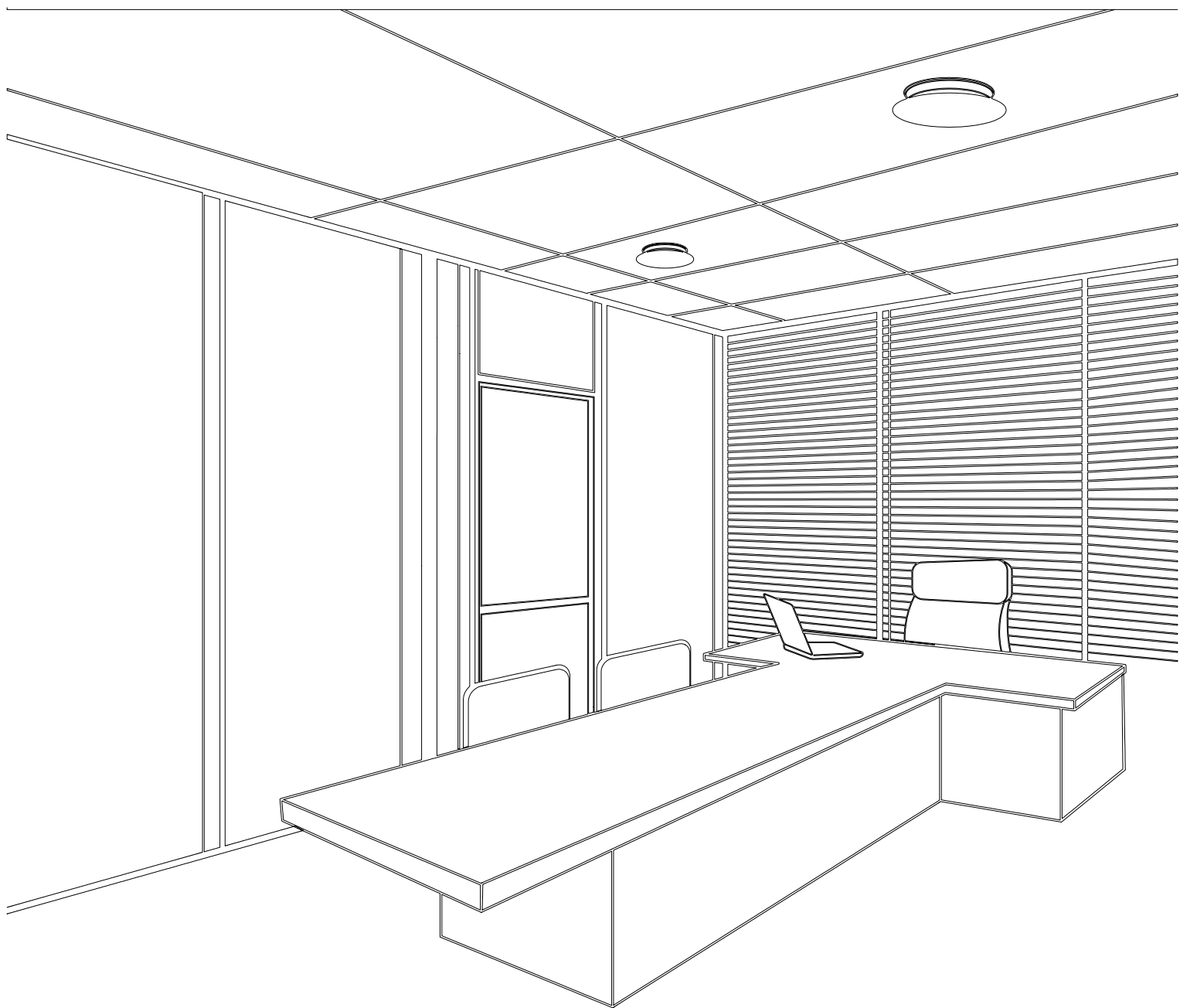


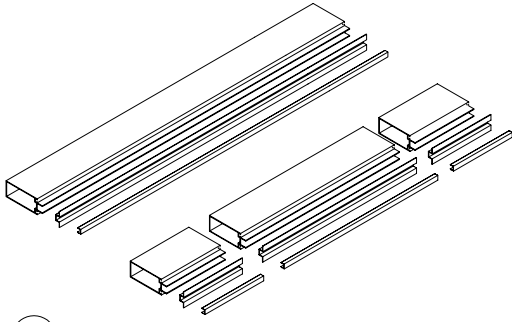
STATUS

Стационарные перегородки

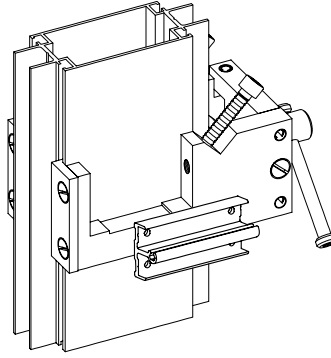


**Схема сборки
перегородки**

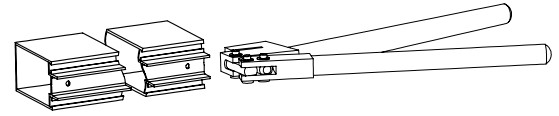
1 Нарезать профили в размер в соответствии со спецификацией перегородки



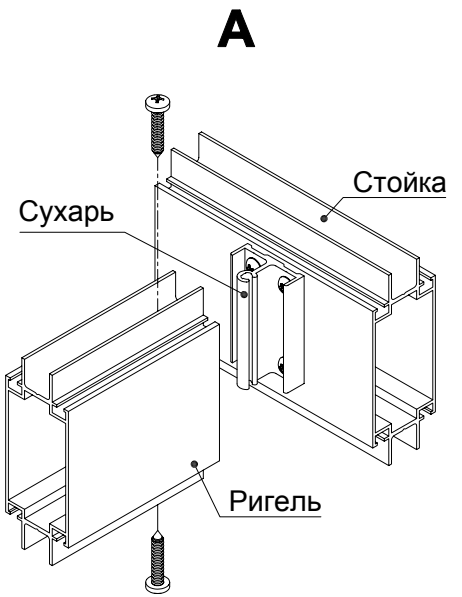
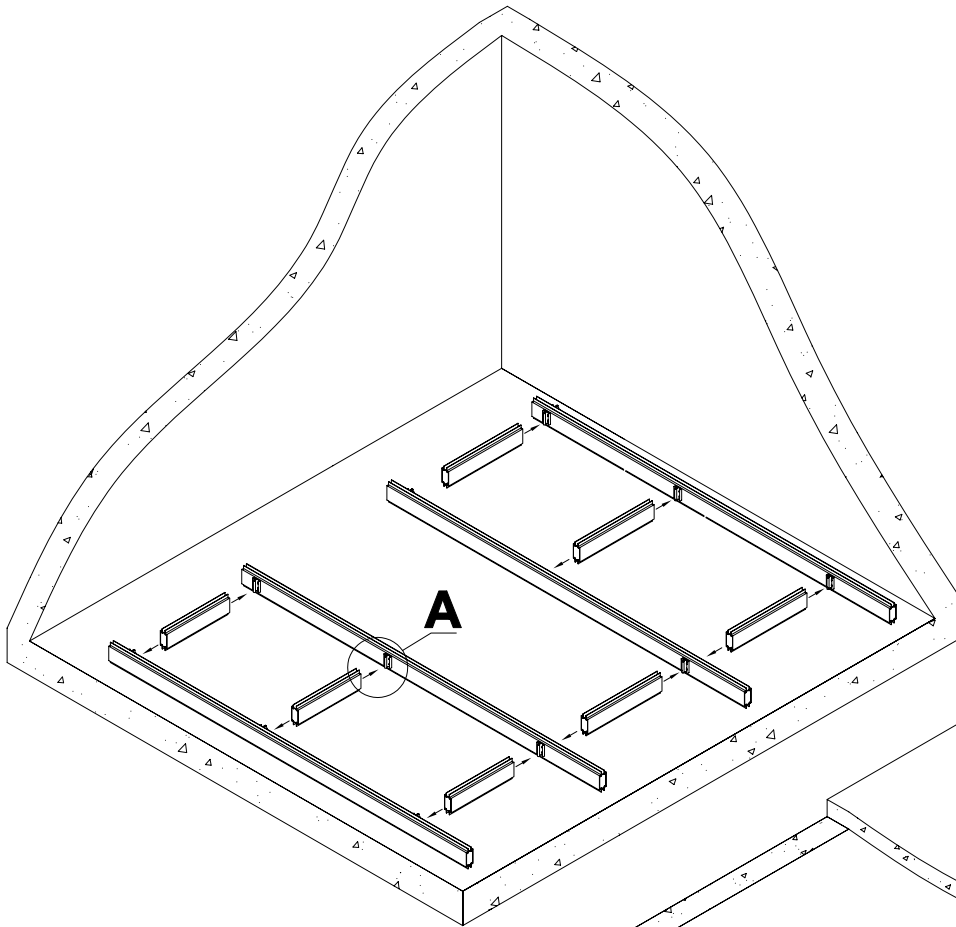
2 На стойках в местах крепления ригелей закрепить сухари



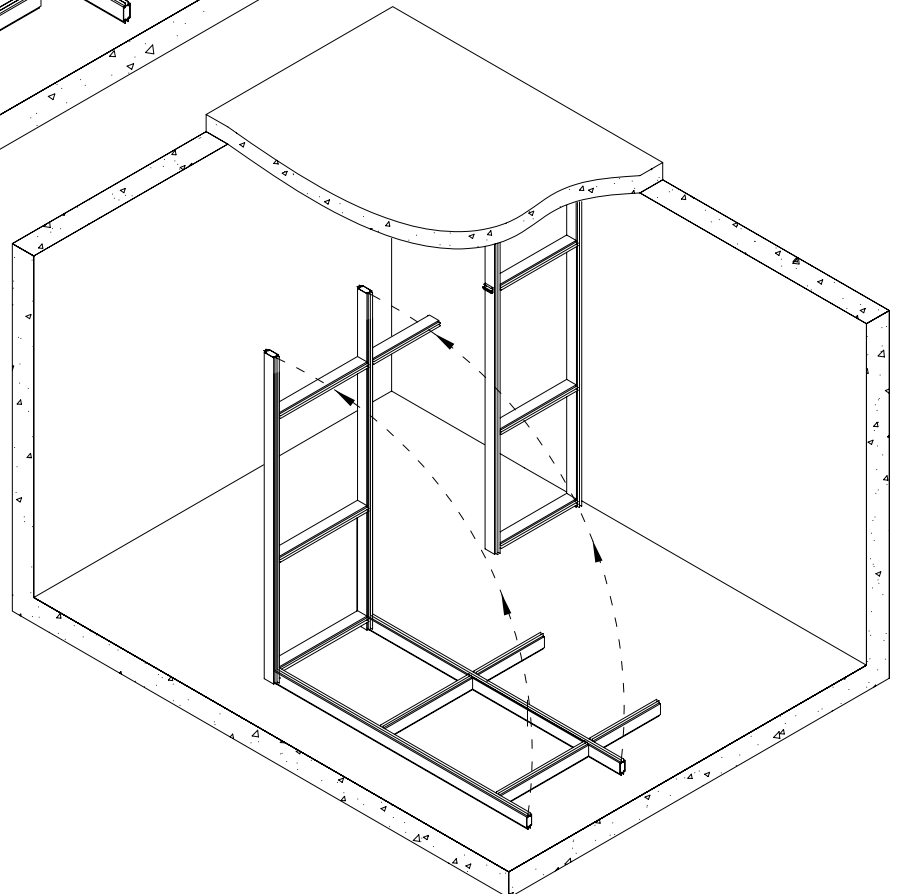
3 В ригелях пробить отверстия для крепления к стойкам через сухари



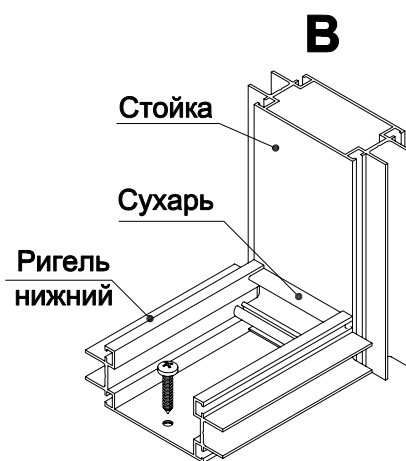
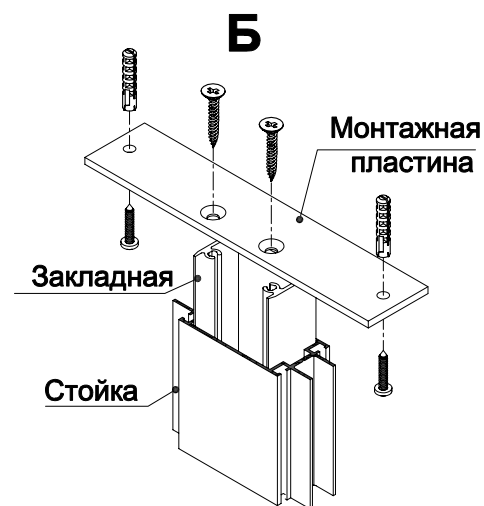
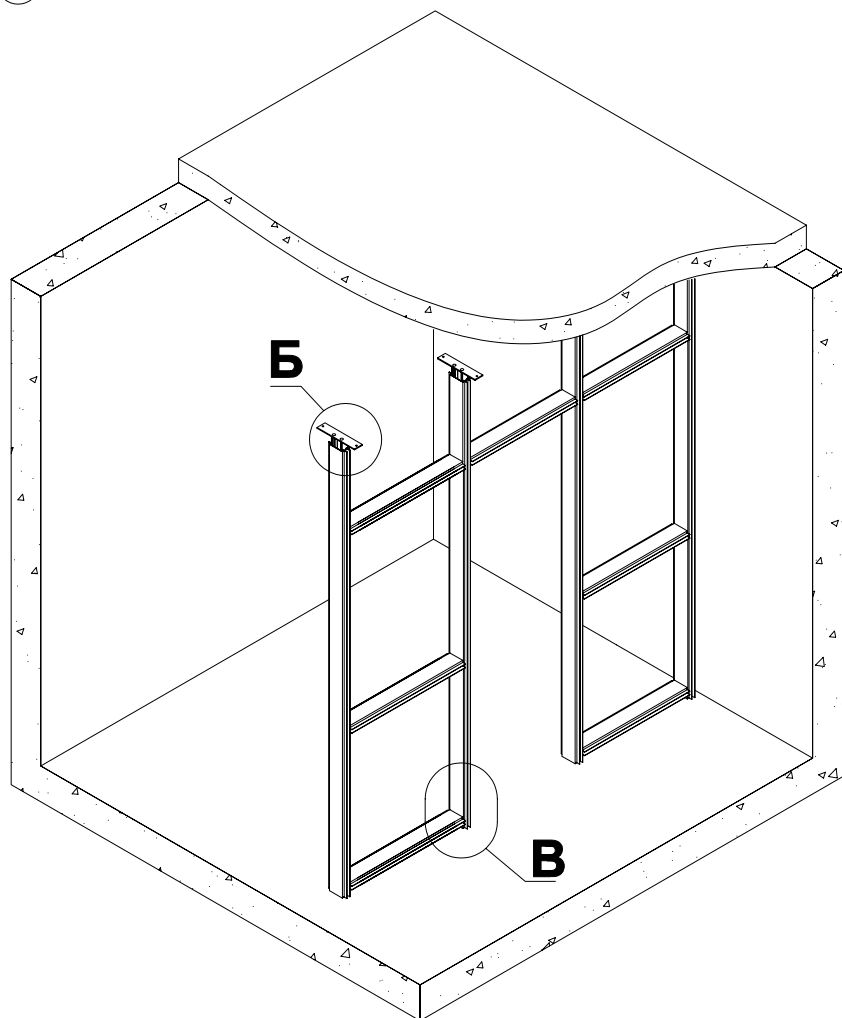
4 Разложить стойки и ригели в соответствии с монтажным чертежом, соединить стойки, надев ригели на сухари и закрепив их самонарезающими шурупами.



5 Готовые фрагменты установить на место.

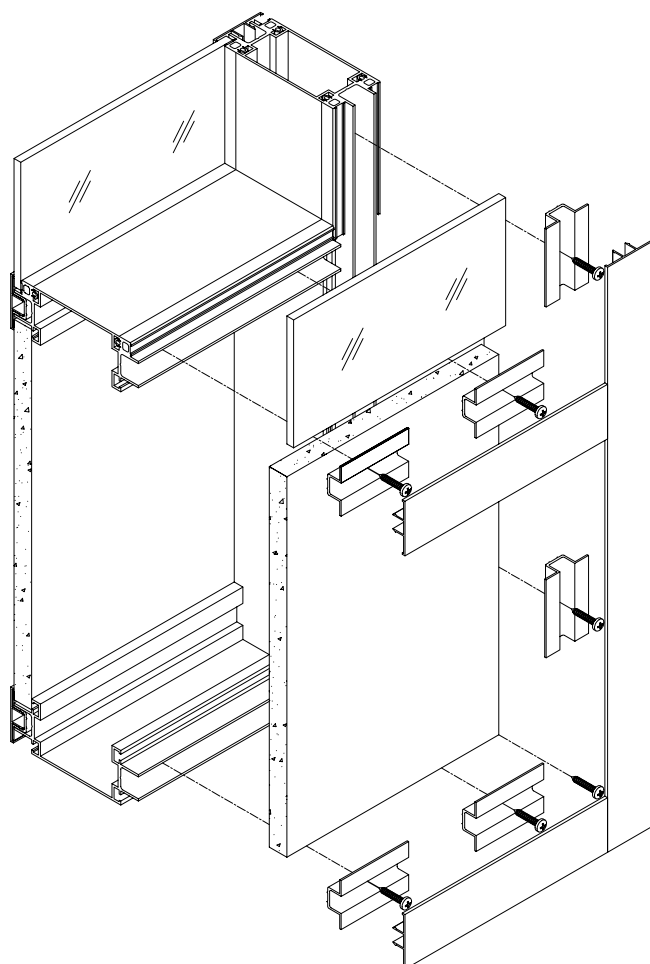


6 Произвести выверку геометрии. Закрепить перегородку



7 Установить заполнения

1. Заполнение установить в проем и закрепить отрезками омегаобразного профиля длиной 100 мм с помощью самонарезающих шурупов с шагом 400 мм.
2. Установить декоративные крышки.



8 Установить коробку, навесить дверь

1. Собрать коробку с помощью выравнивающих уголков.
2. Завести в паз коробки нижние полупетли. Предварительно зафиксировать.
3. Установить коробку в проем перегородки, закрепить самонарезающими шурупами к каркасу перегородки. Технологические отверстия закрыть декоративными заглушками.
4. Навесить дверь. Отрегулировать петли по высоте.
5. Установить ответную планку замка.

