

Новинка в системах "Status" и "Forum"

В системах "Status" и "Forum" появился угловой соединитель Т459. Он служит для соединения углов дверных коробок из профилей Т99-01 и Т72-14. При использовании угловых соединителей Т459 углы коробок получаются прочными, а профили в углах стыкуются без зазоров и смещений.

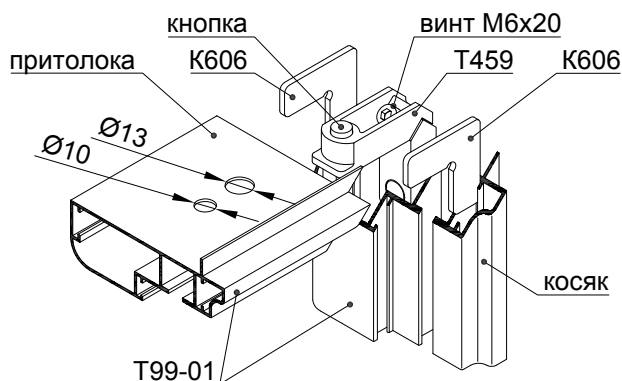


Рис. 1

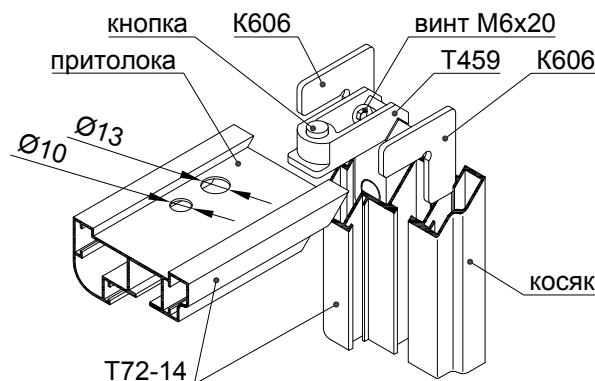


Рис. 2

Порядок сборки угла дверной коробки из профилей Т99-01 и Т72-14 с помощью углового соединителя Т459:

1. Выполнить отверстия $\varnothing 10$ и $\varnothing 13$ мм в профилях дверной коробки (см. рис. 3 и рис. 4), с помощью приспособления ПК358;
2. Открутить винт М6х20 углового соединителя на 2-3 оборота шестигранным ключом 5 мм;
3. Установить в косяк уголки К606 и соединительный уголок Т459 головкой винта М6х20 наружу (см. рис. 1 и рис. 2). Кнопку на угловом соединителе необходимо совместить с отв. $\varnothing 10$ мм в косяке;
4. Одеть притолоку на уголки К606 и соединительный уголок Т459, совместив кнопку соединительного уголка с отв. $\varnothing 10$ мм притолоки;
5. Закрутить винт М6х20 шестигранным ключом 5 мм через отв. $\varnothing 13$ мм в притолоке.

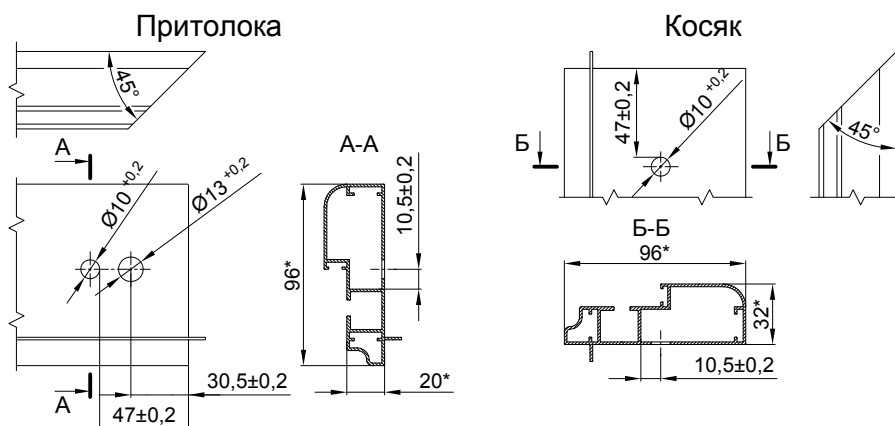


Рис. 3. Обработка профилей коробки из профиля Т99-01

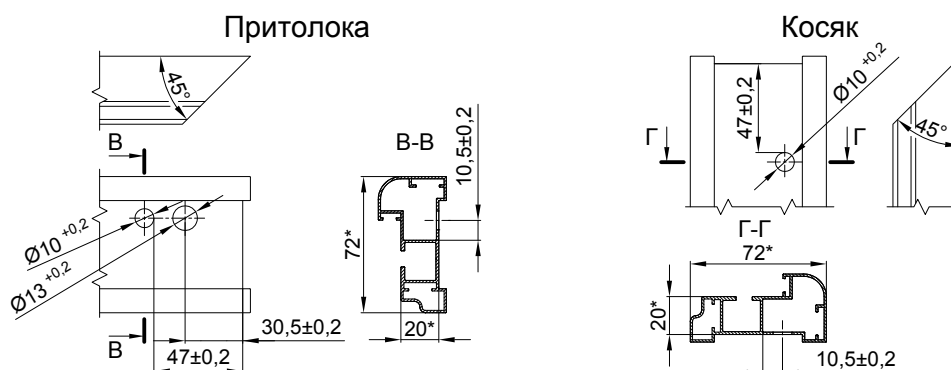


Рис. 4. Обработка профилей коробки из профиля Т72-14