

Оглавление

1 Введение	1.1
2 Состав системы	2.1
2.1 Алюминиевые профили	2.1
2.2 Погонажные изделия	2.2
2.3 Комплектующие	2.3
3 Расчет конструкций	3.1
3.1 Определение габаритных размеров торговой мебели	3.1
3.2 Определение размеров прогонов и стоек	3.2
3.3 Определение размеров панелей	3.3
3.4 Определение размеров полок и столешниц	3.3
3.4.1 Определение размеров полок на прогонах	3.3
3.4.2 Определение размеров полок на полкодержателях	3.4
3.4.3 Определение размеров столешниц	3.4
3.5 Определение размеров раздвижных и распашных дверок	3.5
3.5.1 Раздвижные дверки	3.5
3.5.2 Раздвижные дверки на роликах	3.5
3.5.3 Распашные дверки	3.5
3.6 Пример расчета типовой витрины	3.6
4 Основные варианты каркасов торговой мебели	4.1
5 Обработка и сборка	5.1
5.1 Соединение профилей	5.1
5.2 Установка панелей и столешниц	5.2
5.3 Распашные дверки	5.3
5.4 Раздвижные дверки	5.4
5.5 Раздвижные дверки на роликах	5.4
5.6 Установка полкодержателя ММК 08 и держателя опоры ММК 09	5.5
5.7 Установка декоративных заглушек	5.5

1 Введение

Система "МИНИМАРКЕТ" предназначена для изготовления торговой и выставочной мебели с каркасом из легких алюминиевых профилей.

Из профилей системы "МИНИМАРКЕТ" можно изготавливать не только островную мебель, но и моноблоки - непрерывные ряды торговой мебели.

Широкий цокольный профиль ММ24, установленный по низу мебели, позволяет предохранить нижние панели от механических повреждений (удар ногой или др. предметом).

Кроме этого система "МИНИМАРКЕТ" позволяет:

- изготавливать скругленные конструкции;
- устанавливать в торгово-выставочную мебель дверки различного открывания (распашные и раздвижные);
- регулировать мебель по высоте, компенсируя неровности пола.

Профили каркаса торгово-выставочной мебели соединяются между собой с помощью замков, установленных в прогоны. Для установки замков в прогонах необходимо выполнить отверстия Ø12,2 мм, которые рекомендуется выполнять на пробойнике ПК176-02 комплектом инструмента ПК350. Оснастка включена в прайс-лист системы "МИНИМАРКЕТ".

Декоративные заглушки, установленные в верхние торцы стоек, сглаживают острые углы и придают торговой мебели элегантный внешний вид.

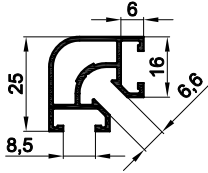
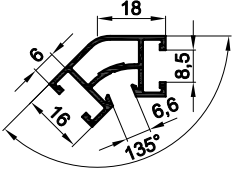
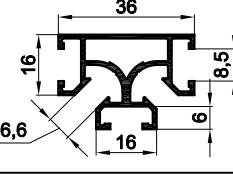
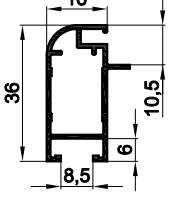
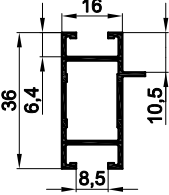
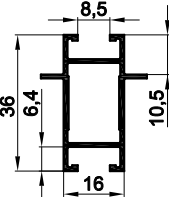
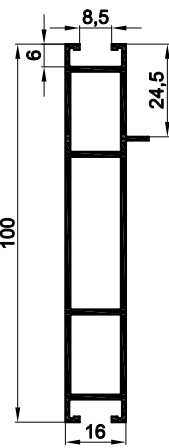
В системе "МИНИМАРКЕТ" профили имеют паз шириной 8,5 мм, что позволяет устанавливать в него панели толщиной от 3 до 8 мм, а также возможна установка панелей из ЛДСП 16 мм с использованием шкантов Ø8 мм.

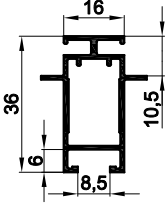
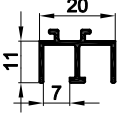
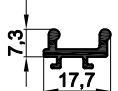
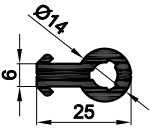
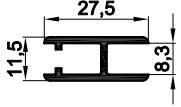
Полки в торговой мебели системы "МИНИМАРКЕТ" устанавливаются либо на полки прогонов, либо на полкодержатели. Отличительной особенностью системы "МИНИМАРКЕТ" является то, что на полках и столешницах не нужно снимать фаски в углах, тем самым снижаются затраты на их изготовление.

Алюминиевые профили изготавливаются из сплава АД31 ГОСТ 4784-97 (состояние материала профиля - Т1) или из сплава AW 6063 EN 573-2005 (состояние материала профиля - Т6) в соответствии с рабочими чертежами и техническими условиями по ГОСТ 22233-2001. Поверхность профилей может иметь анодно-окисное покрытие серебристого цвета или покрытие порошковой краской по шкале RAL.

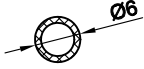
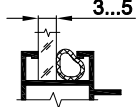
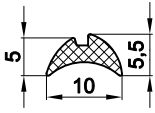
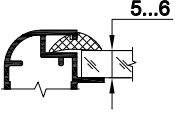
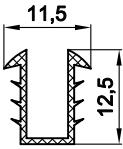
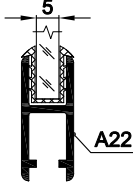
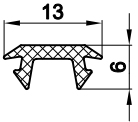
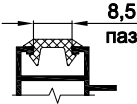
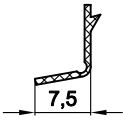
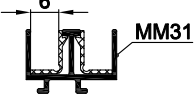
2 Состав системы

2.1 Аллюминиевые профили

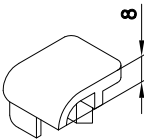
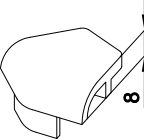
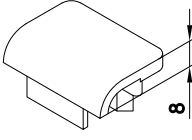
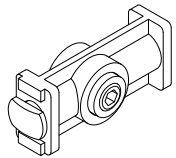
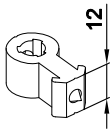
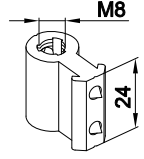
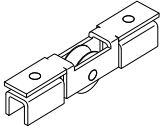
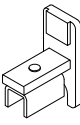
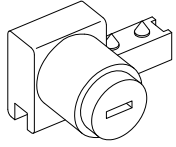
Код	Наименование	Эскиз	Периметр наружный, м
MM11	Стойка 90°		0,173
MM12	Стойка 135°		0,169
MM13	Стойка трёхпазовая		0,249
MM21	Прогон однополочный скруглённый		0,152
MM22	Прогон однополочный		0,166
MM23	Прогон двуполочный		0,178
MM24	Прогон цокольный однополочный		0,293

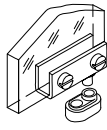
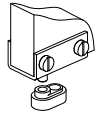
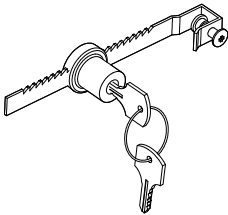
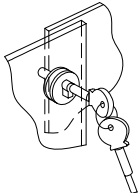
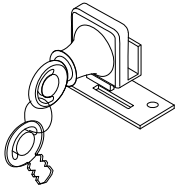
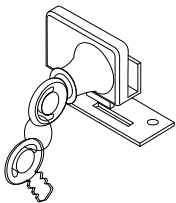

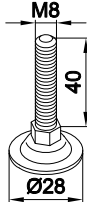
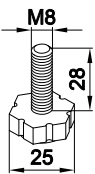
Код	Наименование	Эскиз	Периметр наружный, м
MM25	Прогон промежуточный двуполочный		0,184
MM31	Направляющая верхняя		0,124
MM32	Направляющая нижняя		0,074
MM41	Профиль полкодержателя		0,077
A22	Н-профиль		0,134

2.2 Погонажные изделия

Код	Наименование	Эскиз	Пример установки	Цвет
ММУ 01	Уплотнитель			прозрач.
ММУ 02	Уплотнитель			серый
A0062	Уплотнитель			серый
K403	Заглушка декоративная			белый
				серый
				черный
K414	Профиль прокладочный			серый

2.3 Комплектующие

Код	Наименование	Эскиз	Цвет/Покрытие
ММК 01	Заглушка декоративная для стойки ММ11		белый
			серый
			черный
ММК 02	Заглушка декоративная для стойки ММ12		белый
			серый
			черный
ММК 03	Заглушка декоративная для стойки ММ13		белый
			серый
			черный
ММК 07	Замок 13x21		-
ММК 08	Полкодержатель		анод.
ММК 09	Держатель опоры		-
A0060B	Ролик для профиля А22		-
A0061C	Заглушка для профиля А22		хром блестящий
C8600 +C8000	Замок для профиля А22		хром блестящий

Код	Наименование	Эскиз	Цвет/Покрытие
K205-02	Комплект петель для распашных дверей из стекла 5-6 мм		хром блестящий
K206-02	Комплект петель для распашных дверей из ДСП 16 мм		хром блестящий
K225-00	Замок реечный для раздвижных дверей		хром блестящий
K227-00	Замок для раздвижных дверей (отв. в стекле Ø16 мм)		хром блестящий
K255-00	Замок для распашных стеклянных дверей 36x32 мм		хром блестящий
K256-00	Замок для распашных стеклянных дверей 36x52 мм		хром блестящий
K259-00	Ограничитель дверной		-
K512-00	Опора регулировочная Ø28/М8, Н=40		цинк
K520	Опора регулировочная М8х30		-

3 Расчет конструкций

Обозначения:

A - размеры торговой мебели в плане, мм

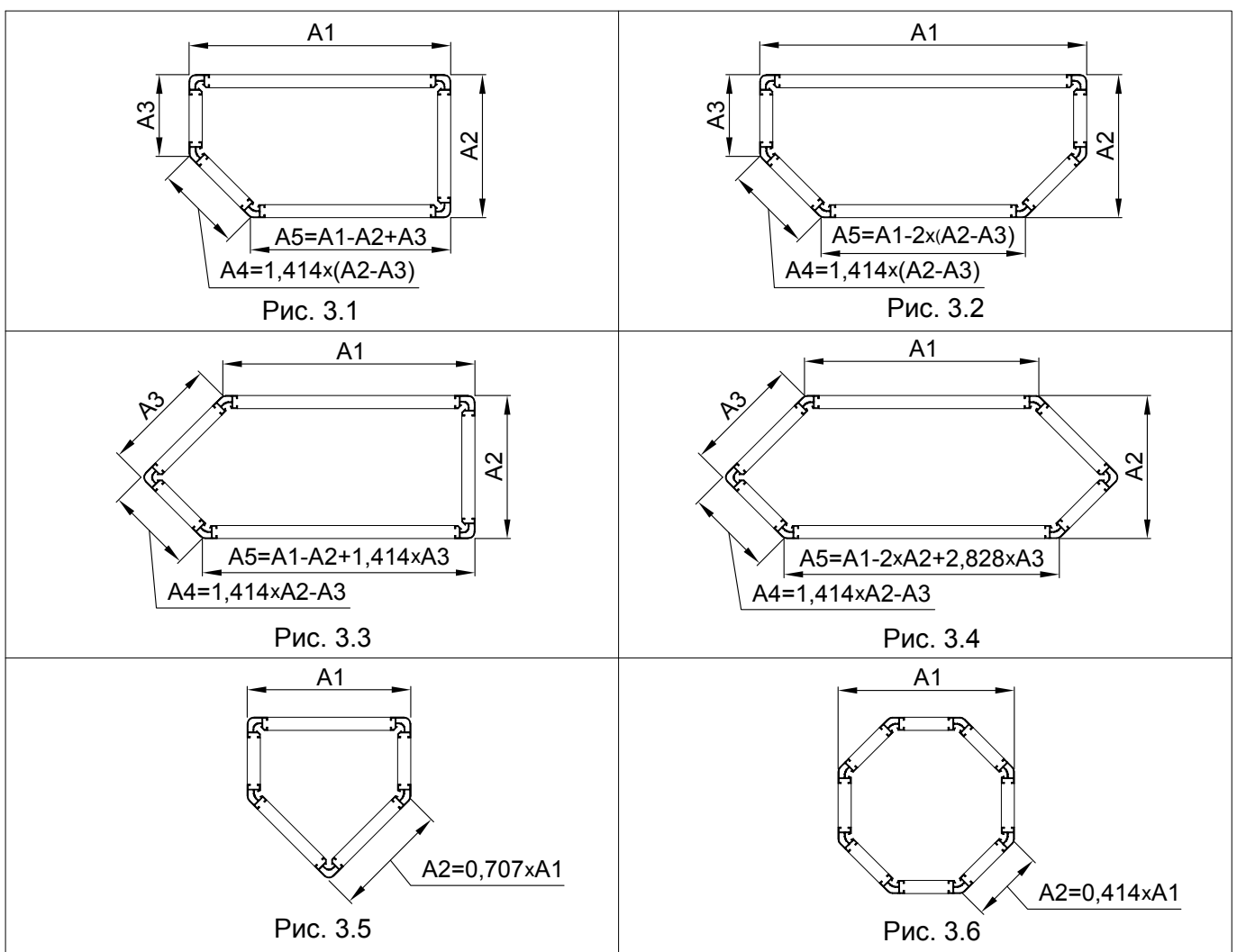
B - длины стоек и прогонов, мм

L - размеры полок и панелей, мм

H - высота проема, мм

3.1 Определение габаритных размеров торговой мебели

Расчет длин прогонов, размеров панелей, полок и столешниц следует начинать с определения габаритных размеров торговой мебели в плане. На рис. 3.1-3.6 приведены наиболее распространенные формы торгового оборудования с формулами расчета габаритов. Полученные размеры округляются до 0,5 мм.



При определении габаритных размеров торговой мебели следует учитывать, что минимальные габариты определяются установкой в прогон двух замков длиной 45 мм с зазором в 2 мм между ними. На рис. 3.7 в качестве примера приведены минимальные габариты при использовании различных профилей.

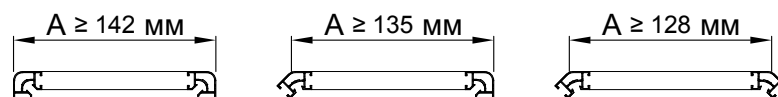
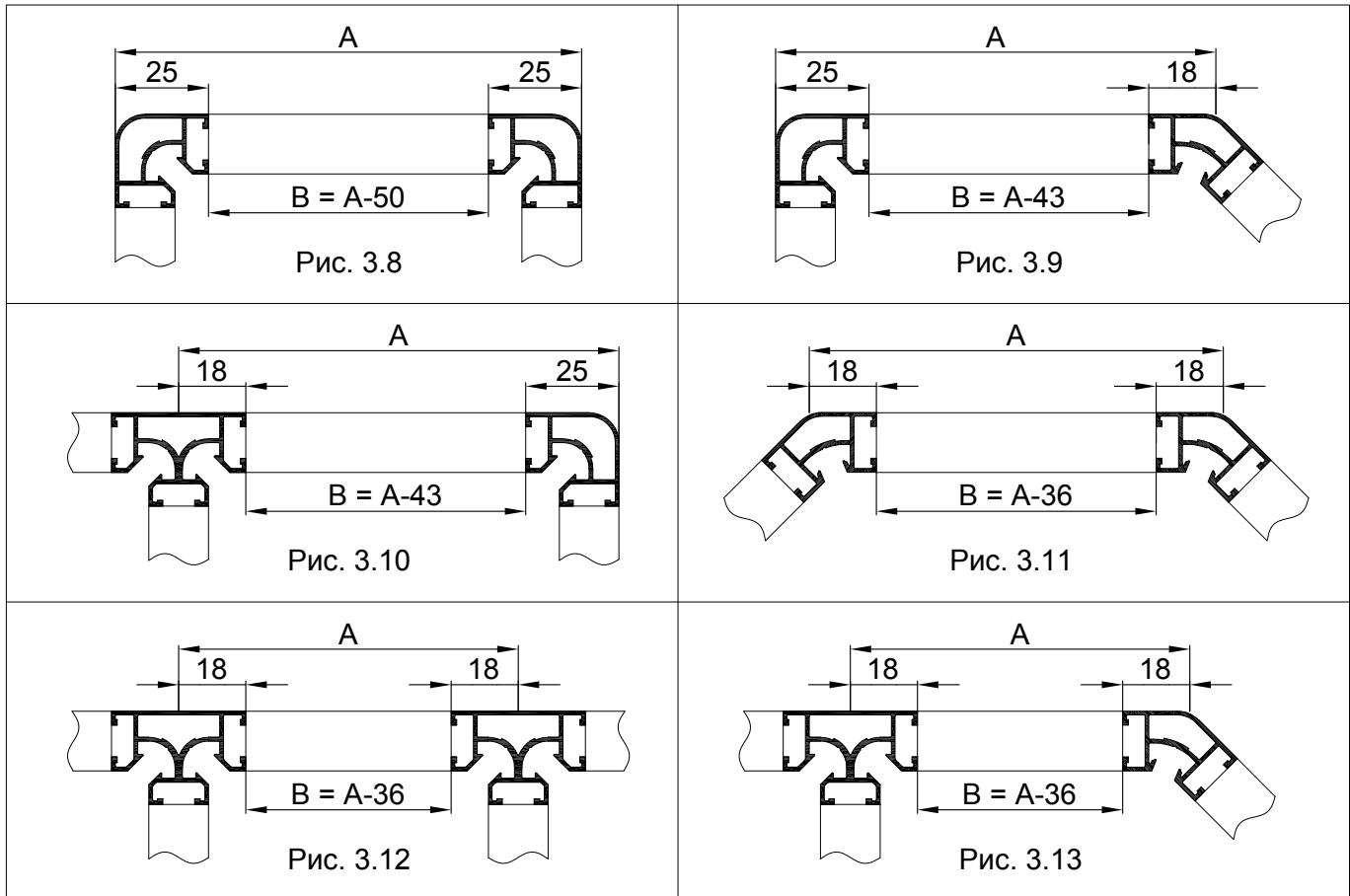


Рис. 3.7

3.2 Определение размеров прогонов и стоек

В системе "МИНИМАРКЕТ" прогоны примыкают к стойкам без промежуточных деталей. Длины прогонов определяются в зависимости от габаритов конструкции в плане (размер А) и от варианта сочетания стоек. Расчеты справедливы, если профили нарезаются с точностью $\pm 0,5$ мм. На рисунках 3.8-3.13 приведены возможные сочетания стоек.



Длины стоек определяются высотой конструкции.

Для определенности расчетов, расстояние от пола до нижнего торца стойки для установки регулировочных опор принимается равным 20 мм.

В прилавках в верхние торцы стоек устанавливаются декоративные заглушки ММК 01, ММК 02 или ММК 03 (в зависимости от выбранной стойки). Длину стоек для прилавков следует определять по формуле: $L_{\text{стойки}} = H_{\text{констр.}} - 28$ (см. рис. 3.14).

В витринах декоративные заглушки, как правило, не устанавливают, длина стоек в этом случае определяется по формуле: $L_{\text{стойки}} = H_{\text{констр.}} - 20$ (см. рис. 3.15).

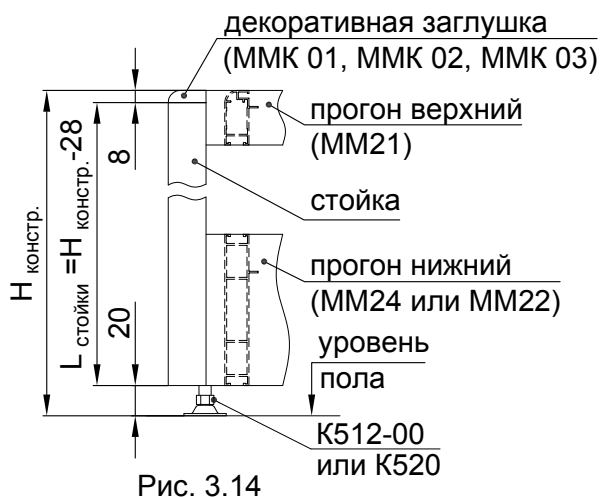


Рис. 3.14

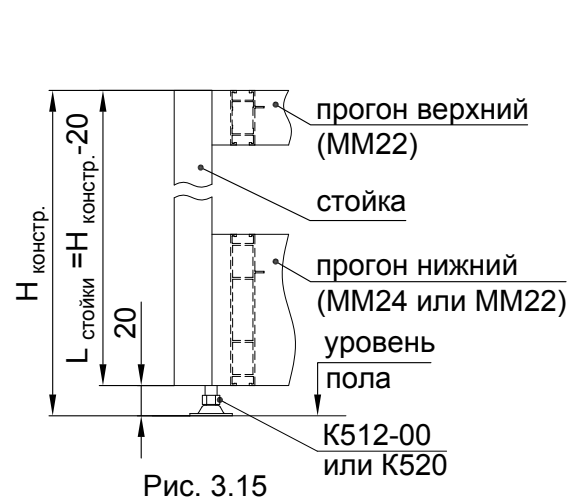


Рис. 3.15

3.3 Определение размеров панелей

Размеры панелей из стекла, ЛДВП, ЛДСП, зеркала и других материалов толщиной 3 - 8 мм рассчитываются одинаково. На рис. 3.16 приведены рекомендуемые величины зазоры и глубина установки панелей в пазы профилей. Для определения размеров панели необходимо к размеру проема прибавить 10 мм по горизонтали и вертикали.

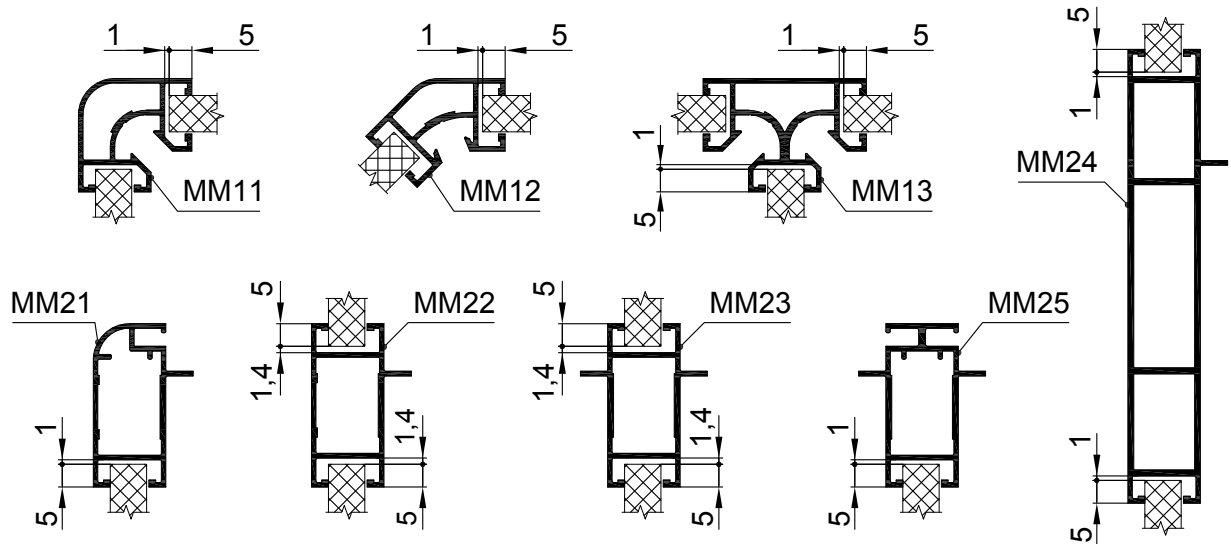


Рис. 3.16

Размеры панелей в каждом конкретном случае могут отличаться от рекомендованных, но для обеспечения условия собираемости односторонний зазор должен быть не менее 0,75 мм, компенсирующий неточности при нарезке профилей и панелей.

3.4 Определение размеров полок и столешниц

3.4.1 Определение размеров полок на прогонах

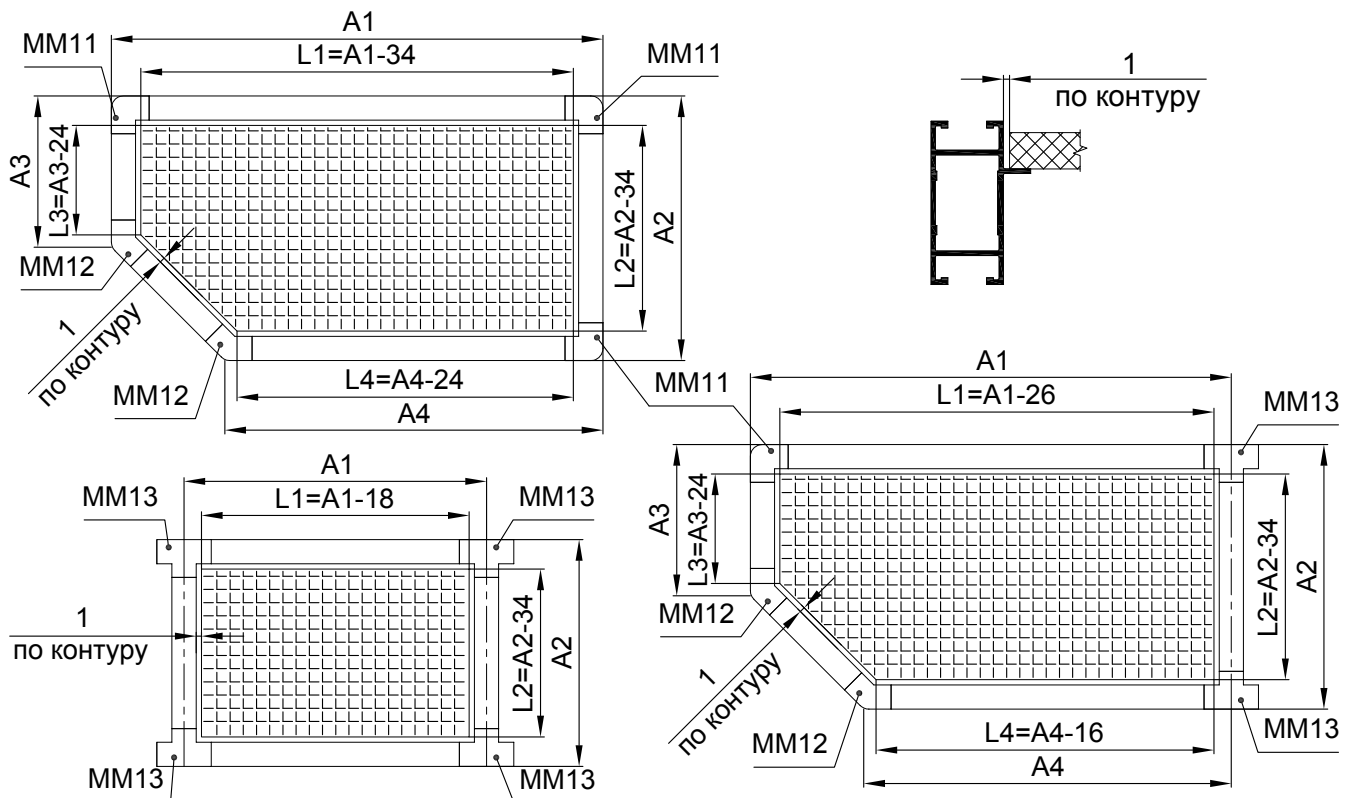


Рис. 3.17

3.4.2 Определение размеров полок на полкодержателях

При расчете габаритных размеров полок, устанавливаемых на полкодержатели ММК 08, следует учитывать, что со стороны дверок полка отступает от прогона на 5 мм, а по остальным сторонам на 1 мм (см. рис. 3.18, вид Б).

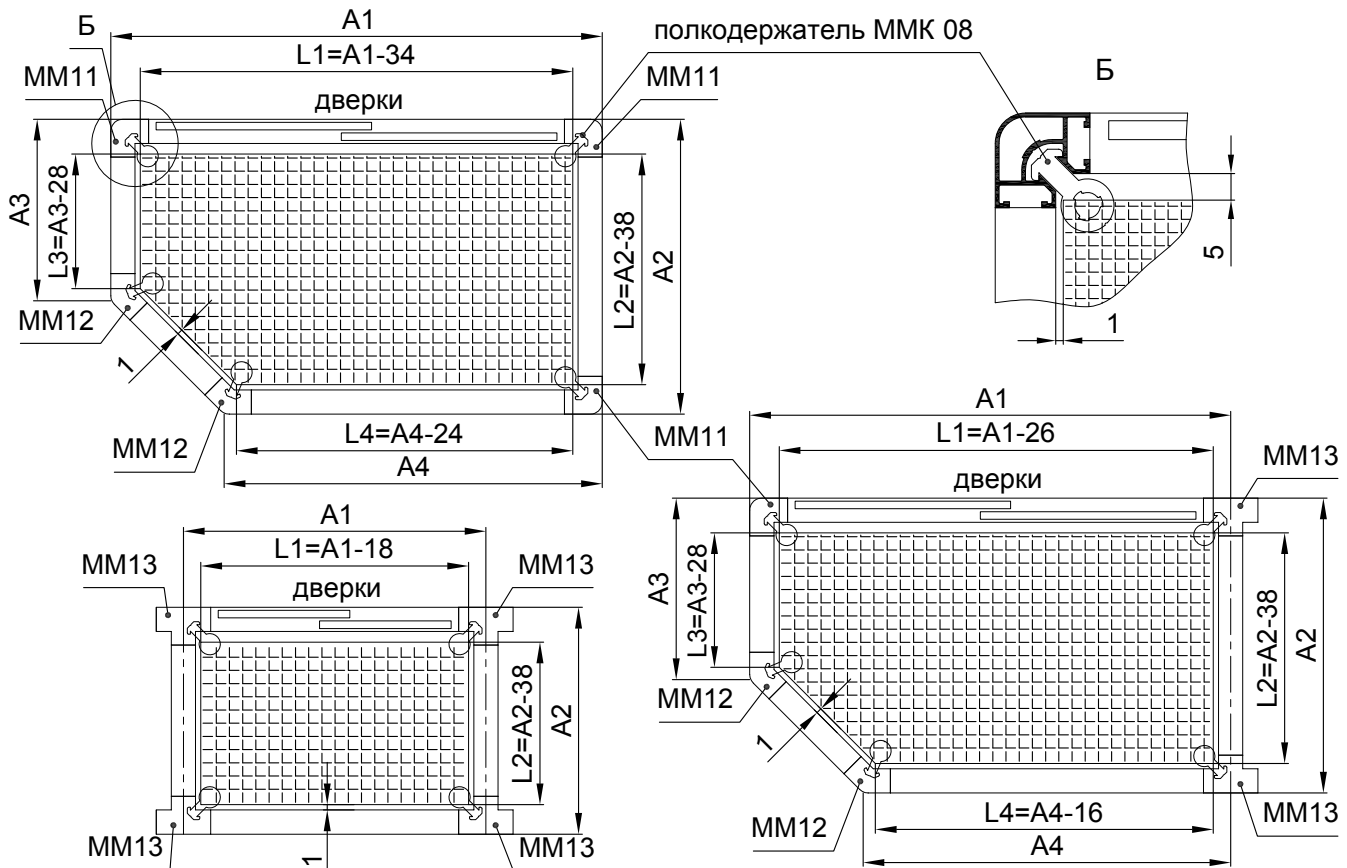


Рис. 3.18

3.4.3 Определение размеров столешниц

Габаритные размеры столешниц толщиной 5-6 мм следует определять по схеме, описанной в разделе 3.4.1 данного каталога (определение размеров полок на прогонах).

3.5 Определение размеров раздвижных и распашных дверок

Расчет размеров раздвижных и распашных дверок производится исходя из размеров проема между стойками и прогонами.

3.5.1 Раздвижные дверки

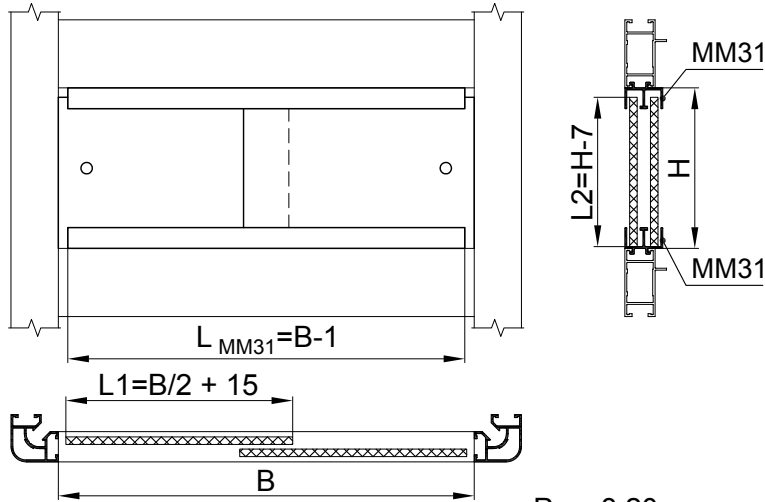


Рис. 3.20

Рекомендуемый максимальный размер проема под раздвижные дверки из стекла толщиной 5 мм 1000x800 мм (HxB).

3.5.2 Раздвижные дверки на роликах

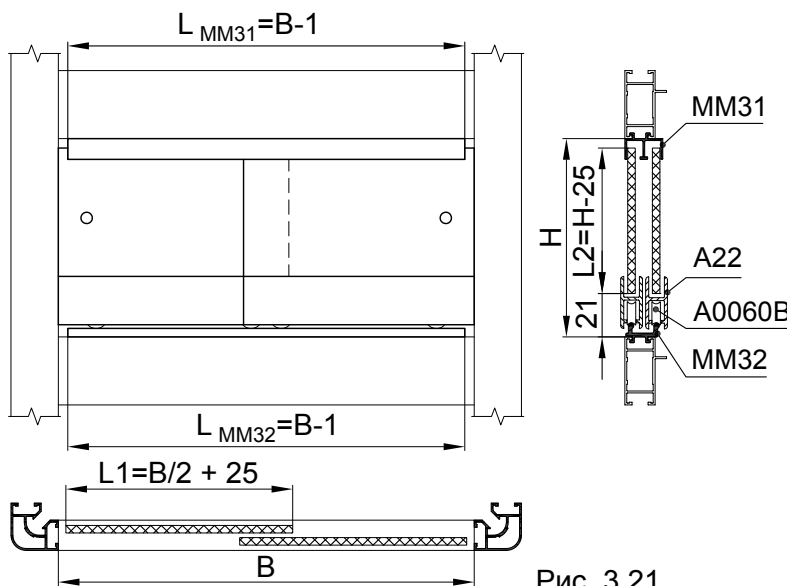
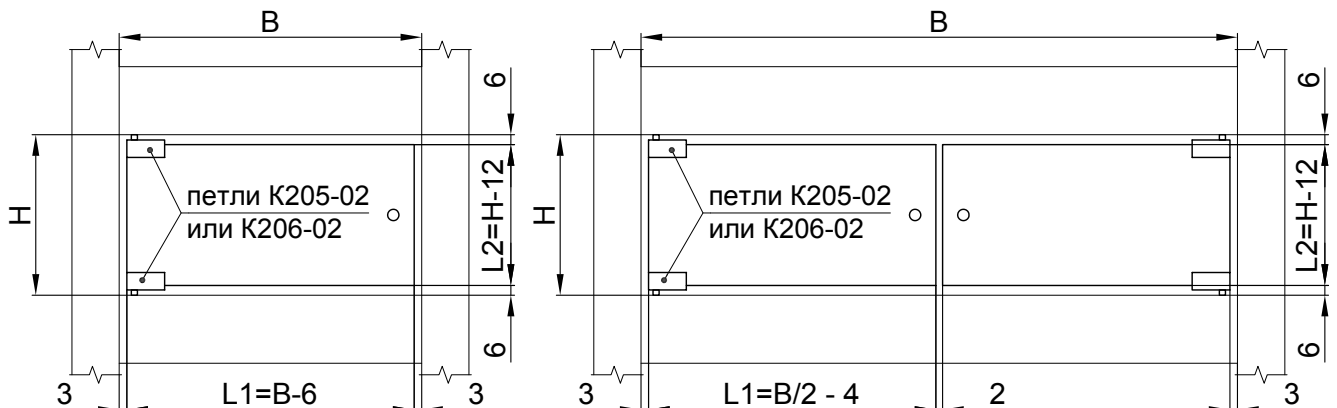


Рис. 3.21

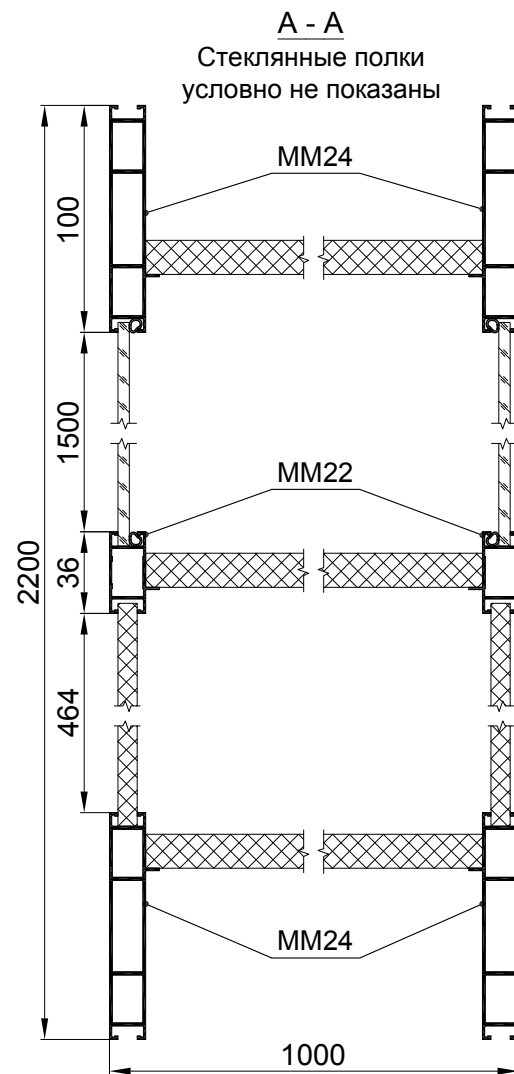
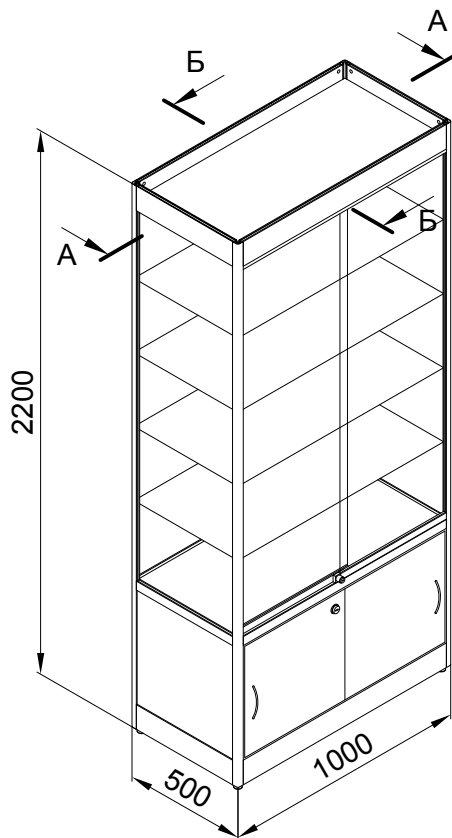
Длина профилей A22 = L1+2 мм.
 Длина уплотнителей A0062 назначается по ширине стекла L1.
 Размеры раздвижных дверок выбираются с учетом того, что максимальная нагрузка на 2 ролика составляет 6 кг, что соответствует 0,5 м² стекла толщиной 5 мм.

3.5.3 Распашные дверки

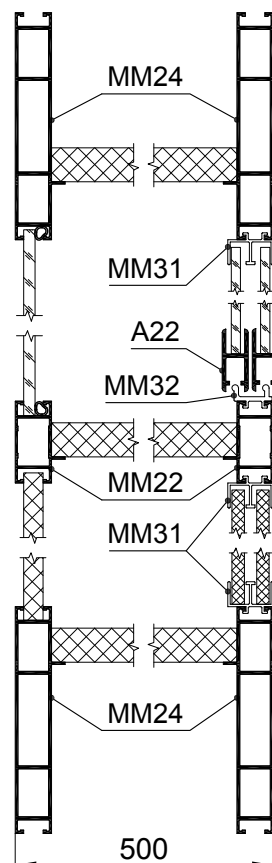
Рекомендуемый максимальный размер распашных дверок из стекла толщиной 5 мм с использованием петель K205-02 составляет 500x1200 мм (L1xL2).



3.6 Пример расчета типовой витрины



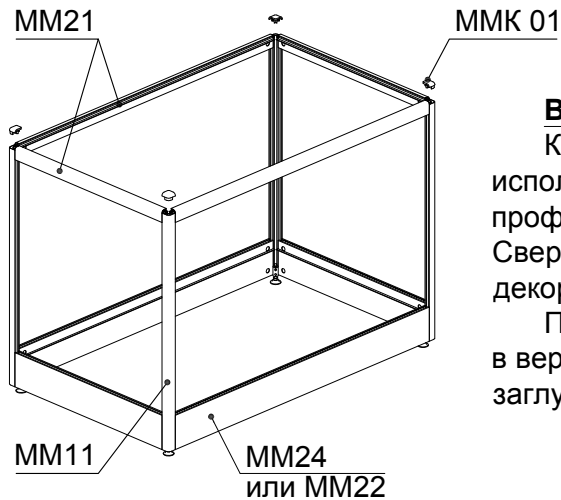
Б - Б
Стекланные полки условно не показаны



Спецификация на одну витрину

№ п/п	Наименование	Код или материал	Размеры, мм	Кол-во, шт.	Прим.
Алюминиевые профили					
1	Стойка 90°	MM11	2200	4	
2	Прогон однополочный	MM22	450	2	
3	Прогон однополочный		950	2	
4	Прогон цокольный однополочный	MM24	450	4	
5	Прогон цокольный однополочный		950	4	
6	Направляющая верхняя	MM31	949	3	
7	Направляющая нижняя	MM32	949	1	
8	Н-профиль	A22	502	2	
Погонажные изделия					
1	Уплотнитель	ММУ 01	12700	-	
2	Уплотнитель	A0062	1004	-	
3	Профиль прокладочный	K414	949	2	для стеклянных дверок
Комплектующие					
1	Замок 13x21	ММК 07	-	40	
2	Полкодержатель	ММК 08	-	16	
3	Держатель опоры	ММК 09	-	4	
4	Ролик для профиля A22	A0060B	-	6	
5	Заглушка для профиля A22	A0061C	-	3	
6	Замок для профиля A22	C8600+C8000	-	1	
7	Опора регулировочная Ø28/M8	K512-00	-	4	
8	Замок для дверок из ЛДСП	-	-	1	приобретается отдельно
Панели					
1	Панель задняя верхняя	Стекло 4 мм	1510x960	1	
2	Панель задняя нижняя	ЛДСП 8 мм	474x960	1	
3	Панель боковая верхняя	Стекло 4 мм	1510x460	2	
4	Панель боковая нижняя	ЛДСП 8 мм	474x460	2	
Полки					
1	Полка на прогонах	ЛДСП 16 мм	966x466	3	не кромить
2	Полка на полкодержателях	Стекло 5 мм	966x462	4	еврокромка
Дверки					
1	Дверка раздвижная верхняя	Стекло 5 мм	1475x500	2	еврокромка
2	Дверка раздвижная нижняя	ЛДСП 6 мм	457x490	2	кромка ПВХ по контуру

4 Основные варианты каркасов торговой мебели



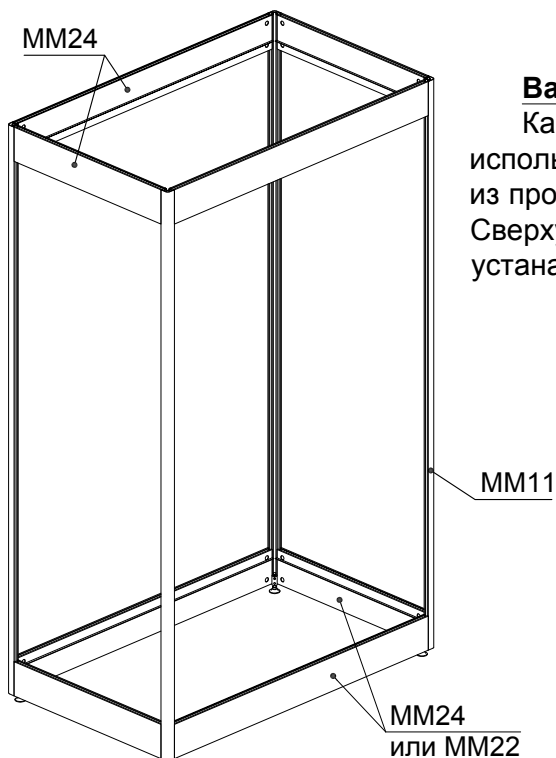
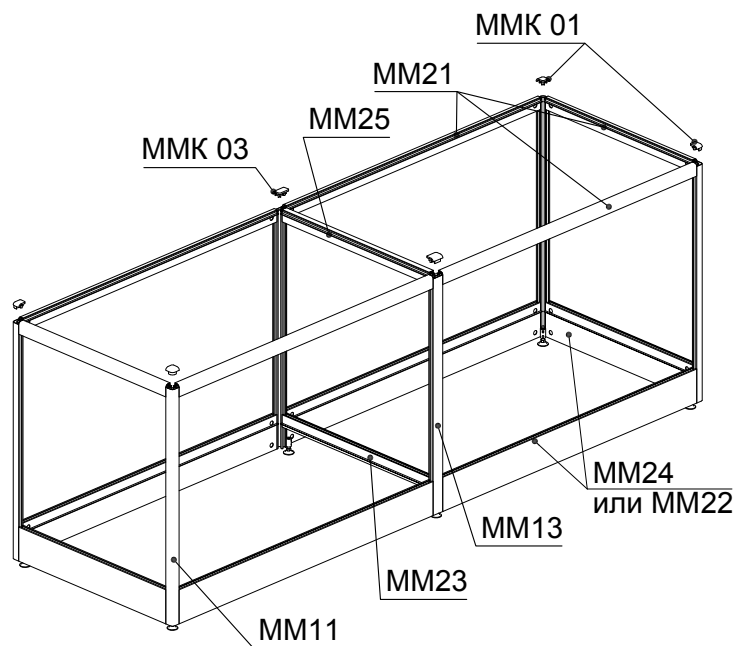
Вариант 1:

Каркас для одиночной конструкции. В качестве стоек используется профиль MM11. Нижняя обвязка из профилей MM24 или MM22, верхняя из профиля MM21. Сверху углы каркаса закруглены за счет использования декоративных заглушек MMK 01.

При использовании в качестве стоек профиля MM12 в верхние торцы стоек устанавливаются декоративные заглушки MMK 02.

Вариант 2:

Каркас для моноблока. В качестве угловых стоек используются профили MM11 и MM12. В качестве промежуточных стоек используется профиль MM13. Нижняя обвязка из профилей MM24 или MM22, верхняя из профиля MM21. Между промежуточными стойками в качестве верхнего прогона используется профиль MM25, в качестве нижнего - MM23. Сверху в стойки устанавливаются декоративные заглушки MMK 01, MMK 02 и MMK 03, в зависимости от применяемого профиля.



Вариант 3:

Каркас для витрины с фризом. В качестве стоек используются профили MM11 или MM12. Нижняя обвязка из профилей MM24 или MM22, верхняя из профиля MM24. Сверху в стойки декоративные заглушки не устанавливаются.

5 Обработка и сборка

Сборка торговой мебели может осуществляться как на производстве, так и непосредственно на объекте.

До начала сборки необходимо провести подготовительные операции:

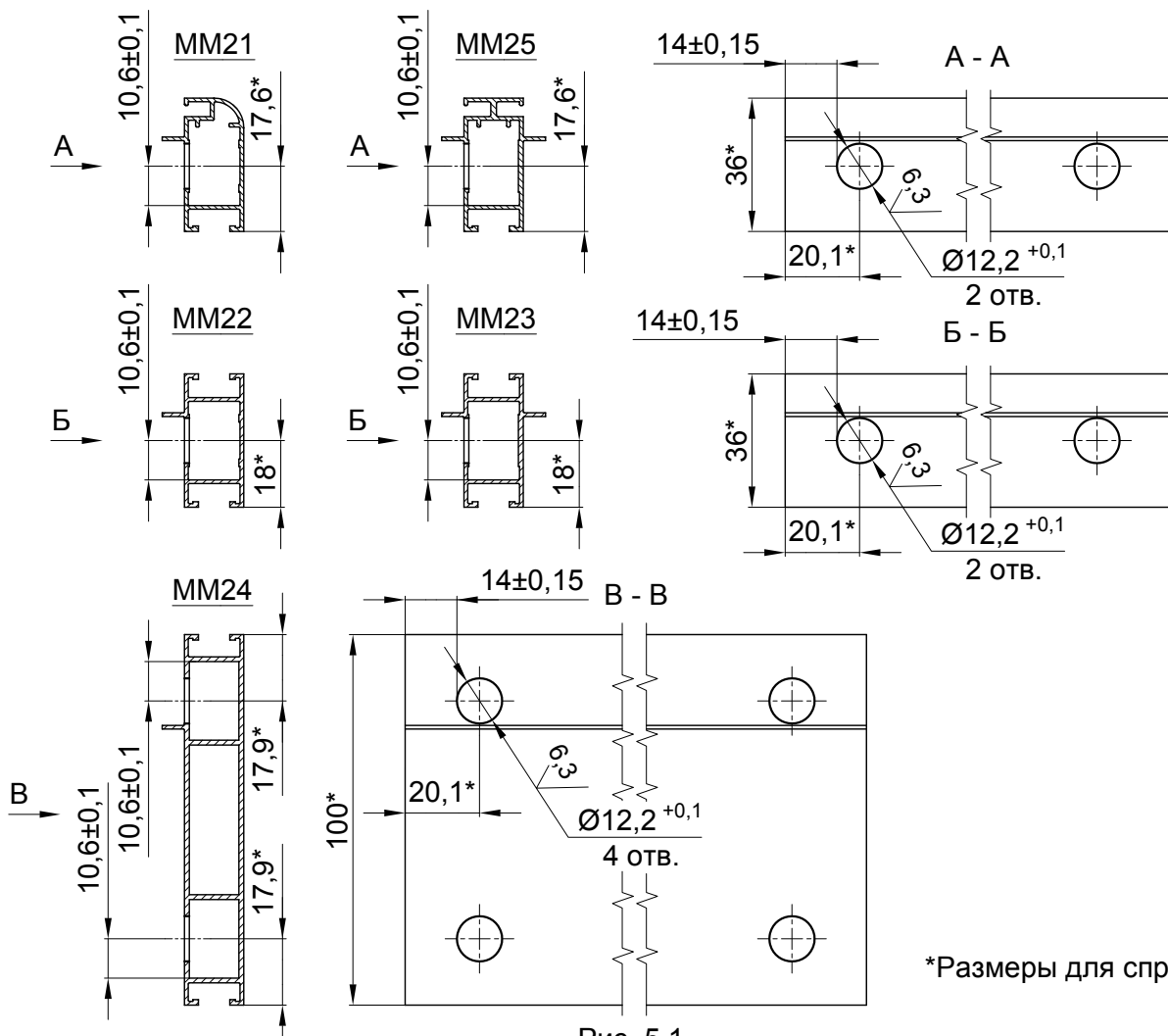
- выполнить отверстия $\text{Ø}12,2$ мм в прогонах под замки;
- установить замки ММК 07 в прогоны;
- установить держатели опор ММК 09 и регулировочные опоры (K512-00 или K520);
- установить необходимое кол-во полкодержателей ММК 08 в стойки;
- собрать раздвижные дверки, если они присутствуют в конструкции;
- установить направляющие для дверок.

Далее в соответствии с эскизами собрать каркас с одновременной установкой заполнения. Замки затягиваются предварительно, для возможности последующей корректировки высоты проемов. При необходимости панели фиксируются в пазах уплотнителем ММУ 01 (см. раздел 5.2). Далее устанавливаются раздвижные и распашные дверки, полки и столешница. После контроля внешнего вида замки затягиваются окончательно, а конструкции придается устойчивое положение на полу с помощью регулировочных опор. В заключении необходимо установить декоративные заглушки в верхние торцы стоек.

5.1 Соединение профилей

Основным соединительным элементом в системе "МИНИМАРКЕТ" являются замки ММК 07, которые обеспечивают скрытое крепление прогонов к стойкам.

Для установки замков ММК 07 в прогонах необходимо выполнить отверстия $\text{Ø}12,2$ мм (см. рис. 5.1). Для надежности соединения прогонов со стойками отверстия $\text{Ø}12,2$ рекомендуется выполнять на пробойнике ПК176-02 комплектом инструмента ПК350.



*Размеры для справок.

Рис. 5.1

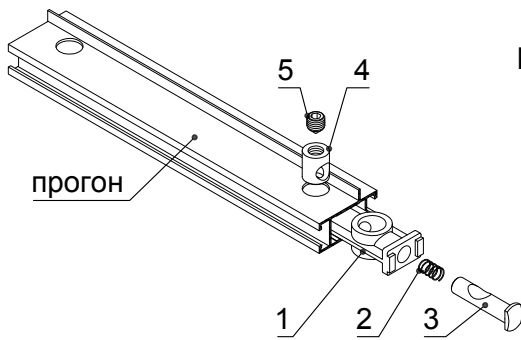


Рис. 5.2

Перед установкой в прогон замок ММК 07 необходимо разобрать, выкрутив винт поз. 5 (см. рис. 5.2).

Порядок установки замка ММК 07:

1. Завести корпус замка поз. 1 в прогон до упора.
2. Через отв. Ø12,2 мм в прогоне вставить втулку поз. 4.
3. Установить пружину поз. 2 и палец поз. 3 в корпус замка поз. 1.
4. Закрутить винт поз. 5 во втулку поз. 4 так, чтобы палец поз. 3 задерживался в корпусе замка.

После установки замков прогоны соединяются со стойками по схеме, показанной на рис. 5.3.

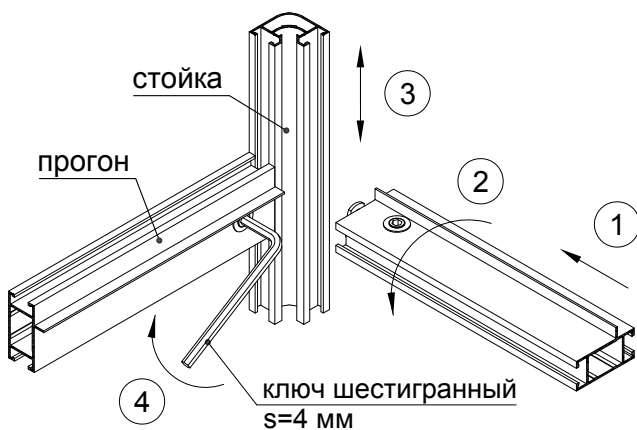


Рис. 5.3

Порядок установки прогонов:

1. Завести головку пальца в паз стойки.
2. Повернуть прогон на 90°.
3. Выставить прогон на нужной высоте.
4. Закрутить крепежный винт замка.

5.2 Установка панелей и столешниц

В системе "МИНИМАРКЕТ" профили имеют паз шириной 8,5 мм, что позволяет устанавливать в него панели толщиной от 3 до 8 мм.

При установке панелей толщиной 3 - 5 мм необходимо установить уплотнитель ММУ 01 изнутри торговой мебели в пазы профилей (см. рис. 5.4). Поскольку уплотнитель ММУ 01 прозрачный, его можно устанавливать отрезками по 100 мм с шагом 300-400 мм.

Панели толщиной 8 мм устанавливаются без уплотнителя ММУ 01 (см. рис. 5.5).

Также в системе "МИНИМАРКЕТ" возможна установка панелей из ЛДСП толщиной 16 мм с использованием шкантов Ø8 мм (см. рис. 5.6).

В качестве столешниц в системе "МИНИМАРКЕТ" применяется стекло толщиной 5 и 6 мм, которое после установки фиксируется уплотнителем ММУ 02 по всему периметру верхней обвязки (см. рис. 5.7).

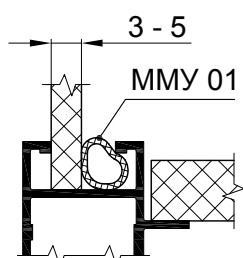


Рис. 5.4

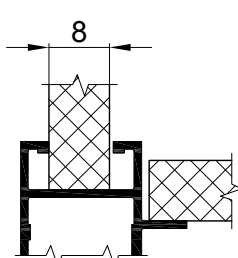


Рис. 5.5

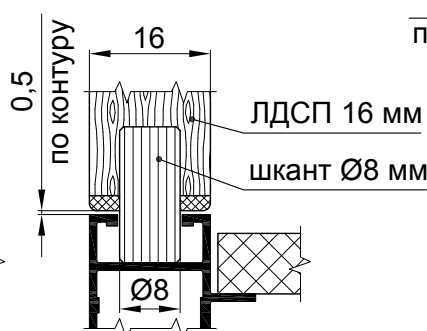


Рис. 5.6

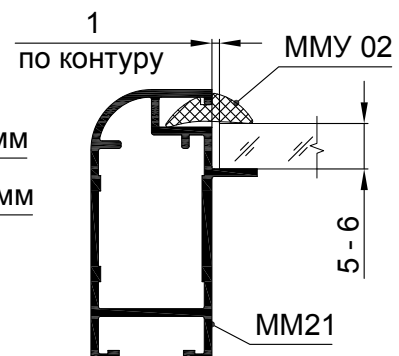


Рис. 5.7

5.3 Распашные дверки

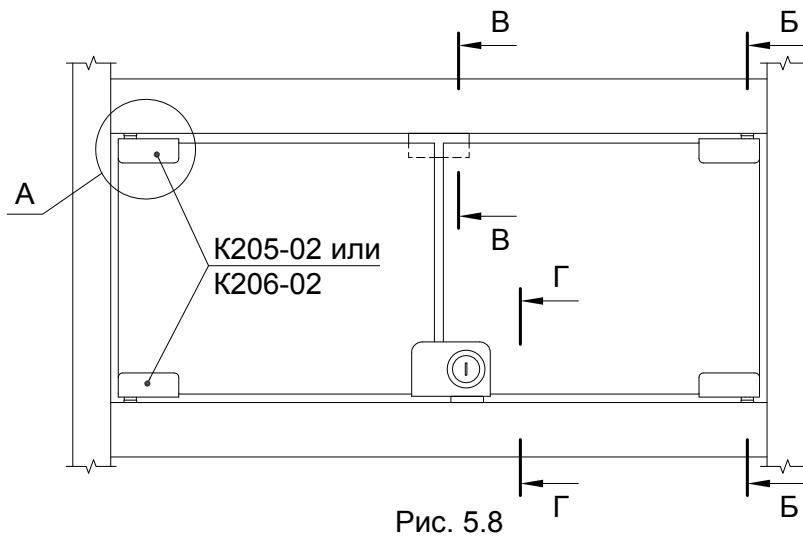


Рис. 5.8

Доработка фиксатора

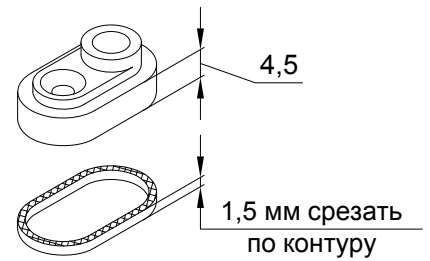


Рис. 5.9

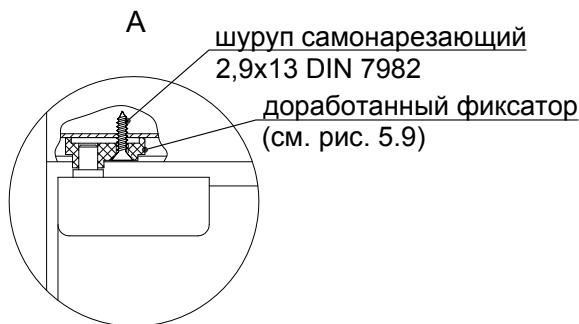
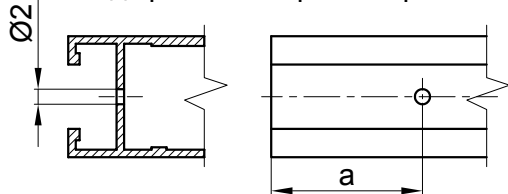


Рис. 5.10

Эскизы обработки прогонов под крепление фиксаторов



Код комплекта петель	а, мм
K205-02	20
K206-02	24

Рис. 5.13

Б - Б
Вариант с петлями
K 205-02

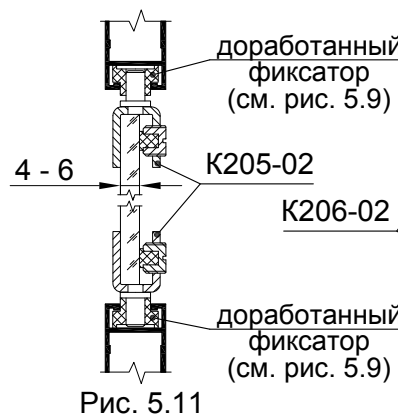


Рис. 5.11

Б - Б
Вариант с петлями
K 206-02

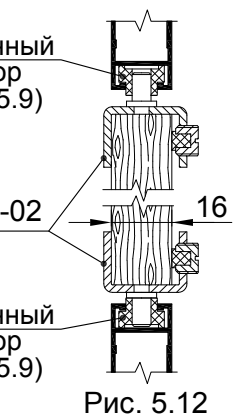


Рис. 5.12

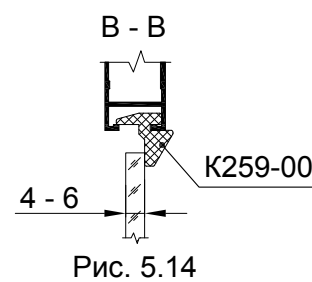


Рис. 5.14

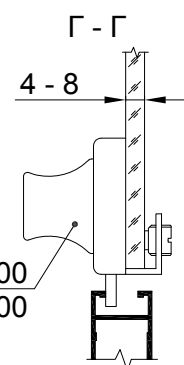


Рис. 5.15

Порядок установки распашных дверок:

1. В прогонах с установленными замками выполнить отверстия $\text{Ø}2$ мм под установку фиксаторов. Разметку отверстий см. рис. 5.13.
2. Доработать фиксаторы, как показано на рис. 5.9.
3. Установить доработанные фиксаторы в пазы верхнего и нижнего прогонов и закрепить их самонарезающими шурупами $\text{Ø}2,9 \times 13$ DIN 7982.
4. Установить между стойками нижний прогон.
5. Установить петли на дверки.
6. Установить дверки в фиксаторы нижнего прогона.
7. Сверху установить прогон таким образом, чтобы дверки могли свободно открываться и закрываться.
8. Установить дверной ограничитель и замок.

5.4 Раздвижные дверки

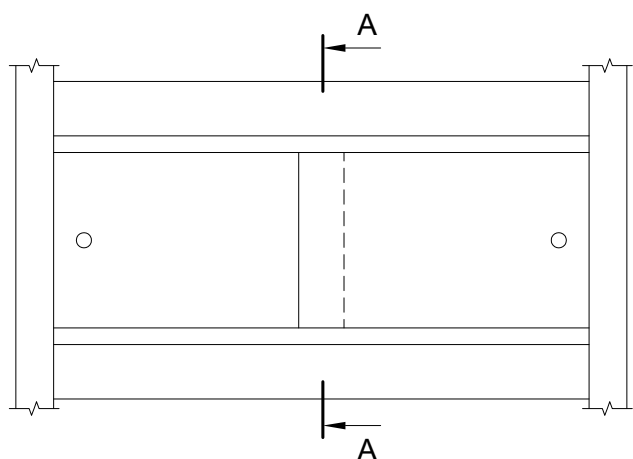


Рис. 5.16

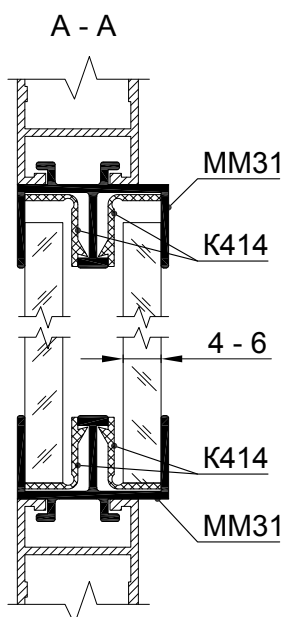


Рис. 5.17

Эскизы обработки
дверки для установки
замка K227-00

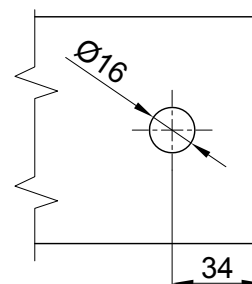


Рис. 5.18

Для запираения дверок можно применять реечный замок K225-00 или замок K227-00. Чтобы установить замок K227-00 необходимо в одной из дверок выполнить отверстие Ø16 мм (см. рис. 5.13). Для установки реечного замка K225-00 никаких доработок дверок не требуется.

5.5 Раздвижные дверки на роликах

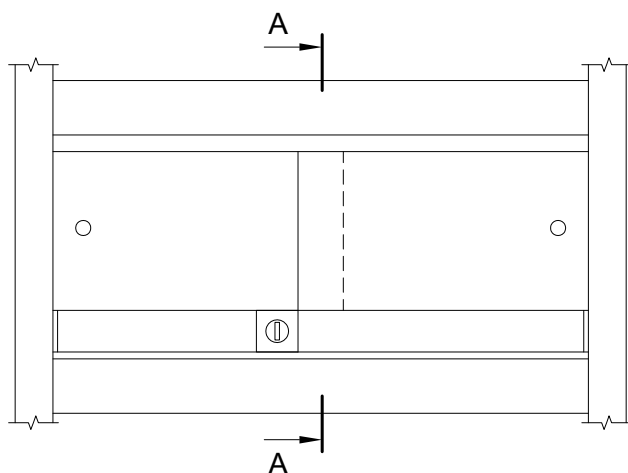


Рис. 5.19

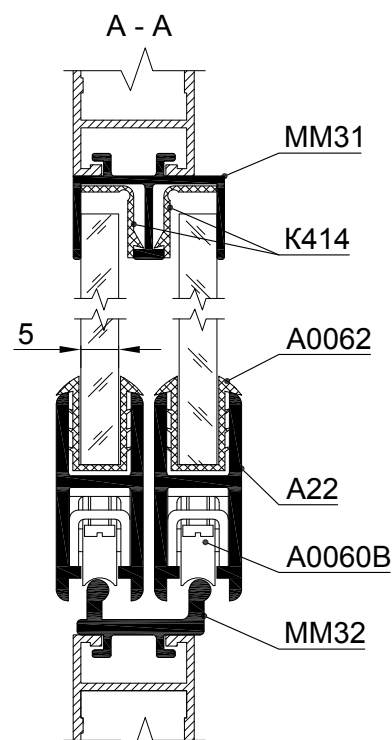


Рис. 5.20

Порядок установки раздвижных дверок на роликах:

1. Собрать раздвижные дверки (см. рис. 5.20):
 - установить по два ролика A0061B в каждый профиль A22 на расстоянии 50 мм от края;
 - вставить стекла с установленным на них уплотнителем A0062 в пазы профилей A22;
 - установить заглушки A0061C и замок C8600+C8000.
2. В паз нижнего прогона установить профиль MM32, в паз верхнего прогона установить профиль MM31.
3. Установить нижний прогон между стойками.
4. Установить верхний прогон между стойками на 5 мм выше высоты необходимого проема.
5. Вставить раздвижные дверки.
6. Опустить верхний прогон на 5 мм и закрепить его. Дверки должны передвигаться плавно и без усилий.

Схема сборки раздвижных дверок на роликах

Внимание!

Максимальная нагрузка на два ролика A0060B составляет 6 кг, что соответствует 0,5 м² стекла толщиной 5 мм. При большей нагрузке следует увеличить кол-во роликов.

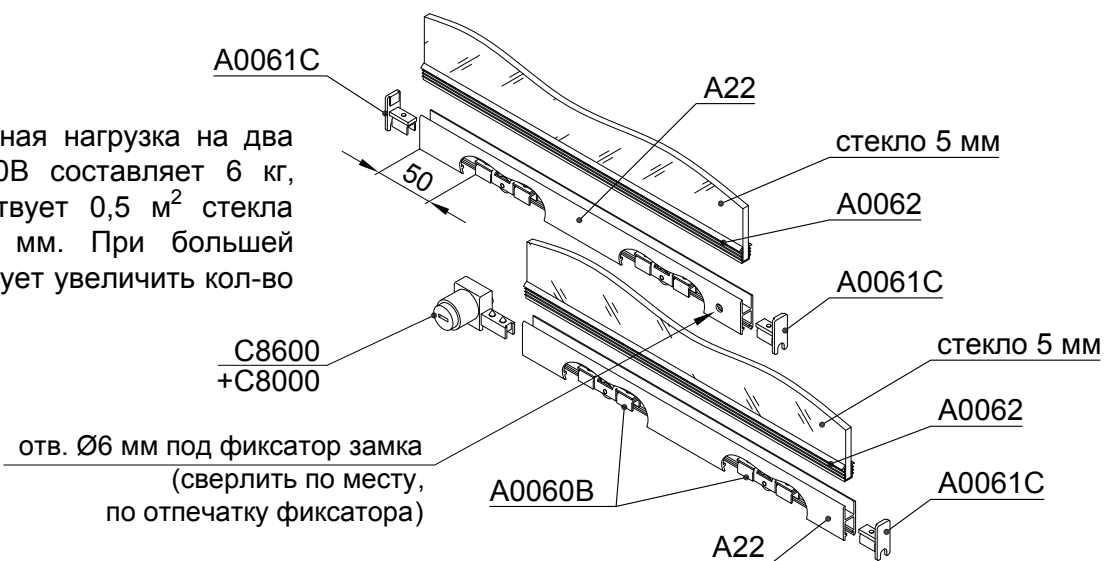


Рис. 5.21

5.6 Установка полкодержателя ММК 08 и держателя опоры ММК 09

Полкодержатели ММК 08 и держатели опор ММК 09 необходимо заводить в стойки заранее, перед установкой прогонов.

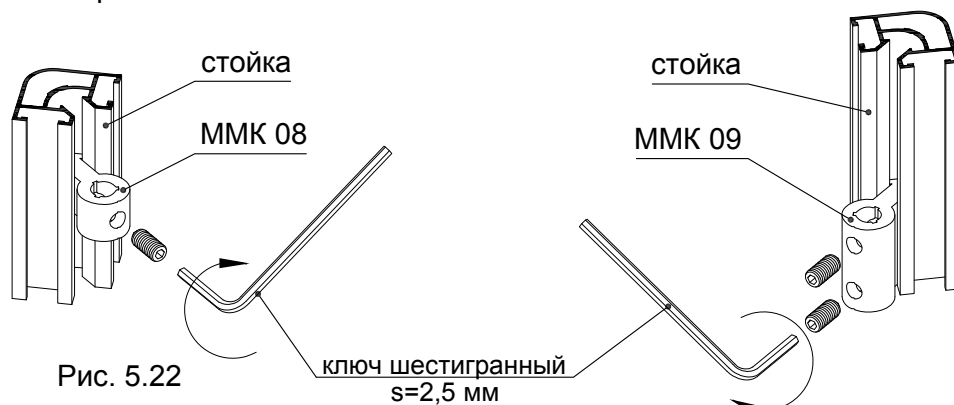


Рис. 5.22

Рис. 5.23

5.7 Установка декоративных заглушек

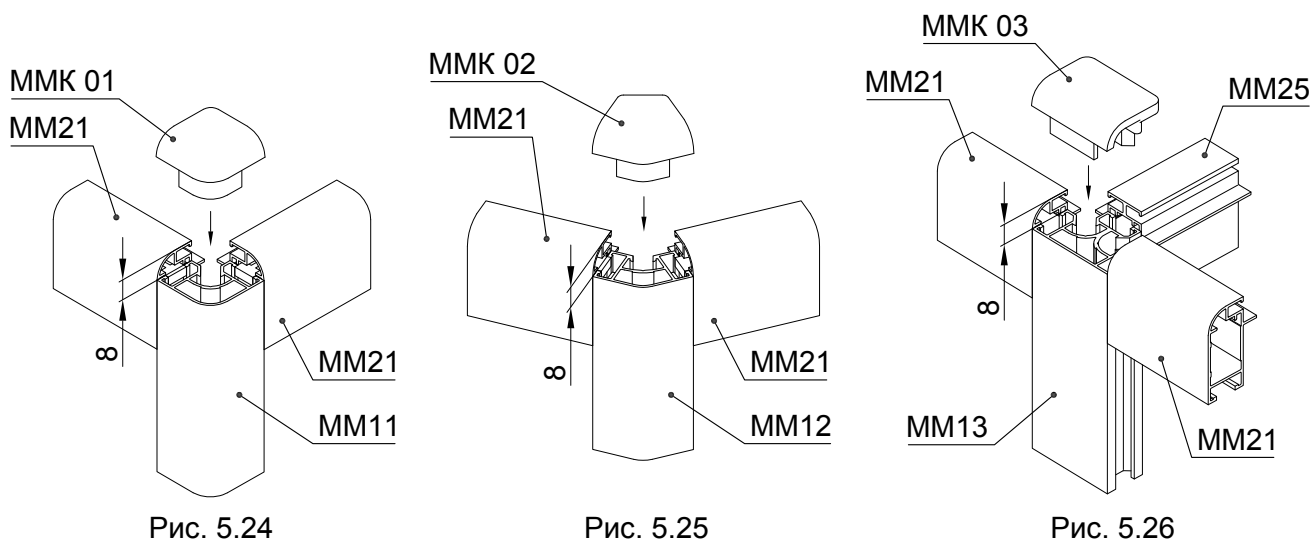


Рис. 5.24

Рис. 5.25

Рис. 5.26